

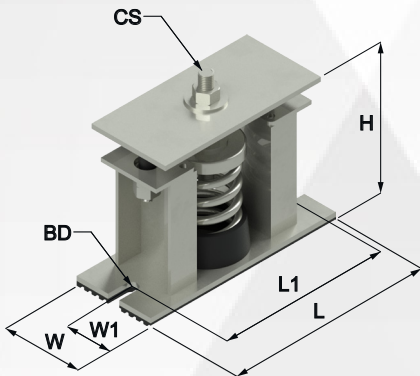
AB-SUS-TYPE 不鏽鋼彈簧式避震器

Floor Spring and Neoprene Travel Limited

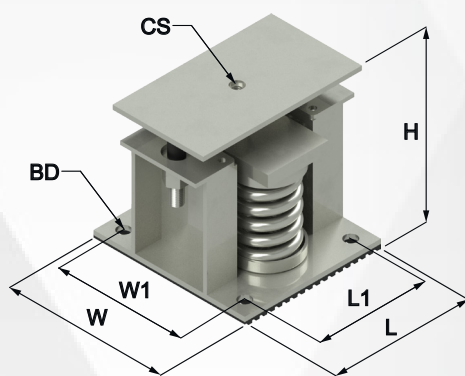
- ◇ 金屬外框為不鏽鋼材質，外表經電解處理，耐候性佳。
- ◇ 彈簧為不鏽鋼材質，外表經電解處理，使用壽命長。
- ◇ 極限螺栓維持與外框 12mm 之間隙，不會互相接觸。
- ◇ 彈簧撓度設計為 40mm，防振效率佳。
- ◇ 外框底部提供 6mm 厚之防滑耐磨膠墊，摩擦係數大於 0.9。
- ◇ 具備水平調整螺栓，可牢固的鎖在設備上。
- ◇ 彈簧在額定負荷下，直徑大於或等於 0.8 倍的壓縮高度。
- ◇ 彈簧尚可多壓縮 50% 以上之額定變位置。
- ◇ 適用設備：冰水主機、冷卻水塔、發電機及各式落地式設備。



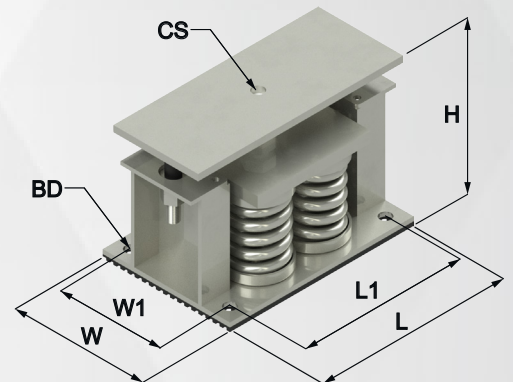
AB1-SUS-TYPE



AB2-SUS-TYPE



AB4-SUS-TYPE



規格	尺寸mm						
	L	L1	W	W1	H	ØBD	ØCS
AB1-SUS	250	210	100	50	190	15	M16
AB2-SUS	180	140	200	160	200	16	M12
AB4-SUS	260	220	180	140	200	16	M12

型號	設計荷重 Kgs	適用撓度 mm	彈簧顏色	型號	設計荷重 Kgs	適用撓度 mm	彈簧顏色
AB1-100-SUS	100	40	銀	AB2-1200-SUS	1200	40	銀
AB1-200-SUS	200	40	銀	AB2-1600-SUS	1600	40	銀
AB1-400-SUS	400	40	銀	AB2-2000-SUS	2000	40	銀
AB1-600-SUS	600	40	銀	AB4-2400-SUS	2400	40	銀
AB1-800-SUS	800	40	銀	AB4-3200-SUS	3200	40	銀
AB1-1000-SUS	1000	40	銀	AB4-4000-SUS	4000	40	銀

本公司保有依實際需要，變更本目錄之權利

Right-Hanger Isolator Co., Ltd.