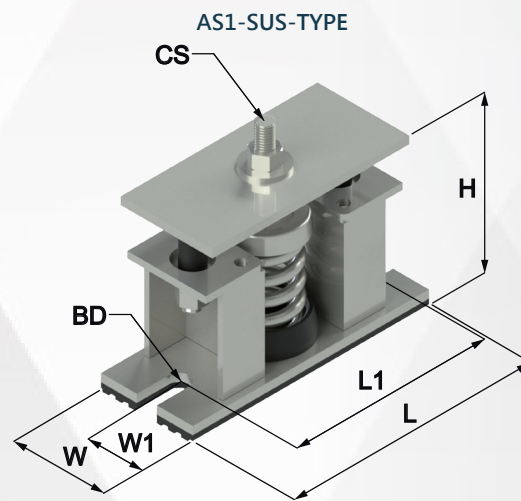


# AS1-SUS-TYPE 不鏽鋼彈簧式避震器

## Floor Spring and Neoprene

- ◇ 金屬外框為不鏽鋼材質，外表經電解處理，耐候性佳。
- ◇ 彈簧為不鏽鋼材質，外表經電解處理，使用壽命長。
- ◇ 極限螺栓維持與外框 12mm 之間隙，不會互相接觸
- ◇ 彈簧撓度設計為 25mm，防振效率佳。
- ◇ 外框底部提供 6mm 厚之防滑耐磨膠墊，摩擦係數大於 0.9。
- ◇ 具備水平調整螺栓，可牢固的鎖在設備上。
- ◇ 彈簧在額定負荷下，直徑大於或等於 0.8 倍的壓縮高度。
- ◇ 彈簧尚可多壓縮 50% 以上之額定變位置。
- ◇ 適用設備：冰水主機、發電機、泵浦及各式落地式設備。



規格	尺寸mm						
	L	L1	W	W1	H	ØBD	ØCS
AS1-SUS	180	140	70	35	125	15	M12

型號	設計荷重 kgs	適用撓度 mm	彈簧顏色
AS1-20-SUS	20	25	銀
AS1-30-SUS	30	25	銀
AS1-50-SUS	50	25	銀
AS1-80-SUS	80	25	銀
AS1-130-SUS	130	25	銀
AS1-180-SUS	180	25	銀
AS1-250-SUS	250	25	銀
AS1-300-SUS	300	25	銀
AS1-400-SUS	400	25	銀

本司保有依實際需要，變更本目錄之權利

Right-Hanger Isolator Co., Ltd.