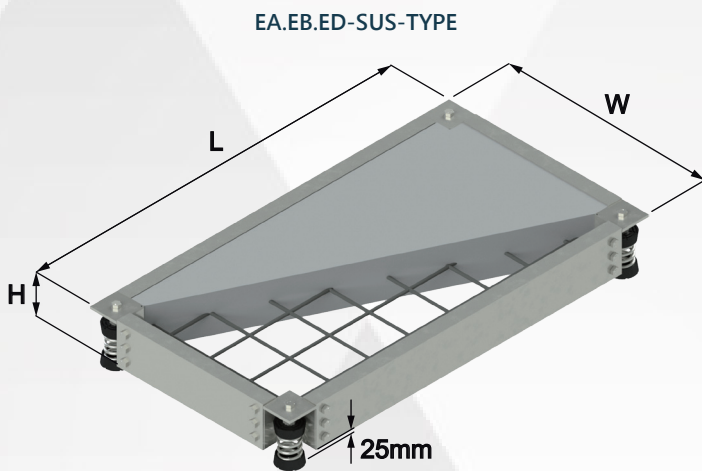


# EA.EB.ED-SUS-TYPE 不鏽鋼灌漿型泵浦基座

## Inertia Base

- ◇ 防振基座外框為不鏽鋼材質，耐候性佳。
- ◇ 彈簧為不鏽鋼材質，外表經電解處理，使用壽命長。
- ◇ 彈簧撓度設計為 40mm，防振效率佳。
- ◇ 有節省高度的拖架設計，可將設備重心下降。
- ◇ 可依需求搭配抗震裝置，可防止地震之破壞。
- ◇ 可依需求訂製基座尺寸。
- ◇ 適用設備：泵浦、消防泵浦及各式落地式設備。



型號	尺寸mm		
	L	W	H
EA-60-45-SUS	600	450	150
EA-75-50-SUS	750	500	150
EA-90-45-SUS	950	450	150
EA-90-60-SUS	900	600	150
EA-100-60-SUS	1000	600	150
EA-100-75-SUS	1000	750	150
EA-120-45-SUS	1200	450	150
EA-120-60-SUS	1200	600	150
EA-120-70-SUS	1200	700	150
EA-135-60-SUS	1350	600	150
EA-135-75-SUS	1350	750	150
EA-135-90-SUS	1350	900	150
EA-150-50-SUS	1500	500	150
EA-150-60-SUS	1500	600	150
EA-150-75-SUS	1500	750	150
EA-150-90-SUS	1500	900	150
EA-180-75-SUS	1800	750	150
EA-180-90-SUS	1800	900	150
EA-200-100-SUS	2000	1000	150

型號	尺寸mm		
	L	W	H
EB-150-60-SUS	1500	600	200
EB-180-75-SUS	1800	750	200
EB-180-90-SUS	1800	900	200
EB-200-70-SUS	2000	700	200
EB-220-75-SUS	2200	750	200
EB-220-90-SUS	2200	900	200
EB-220-100-SUS	2200	1000	200
EB-220-120-SUS	2200	1200	200
EB-250-100-SUS	2500	1000	200
EB-250-120-SUS	2500	1200	200
EB-250-160-SUS	2500	1600	200
EB-270-100-SUS	2700	1000	200
EB-280-120-SUS	2800	1200	200
EB-300-150-SUS	3000	1500	200
EB-320-150-SUS	3200	1500	200
EC-200-90-SUS	2000	900	250
ED-250-90-SUS	2500	900	300
ED-300-150-SUS	3000	1500	300
ED-300-180-SUS	3000	1800	300

本公司保有依實際需要，變更本目錄之權利

**Right-Hanger Isolator Co., Ltd.**