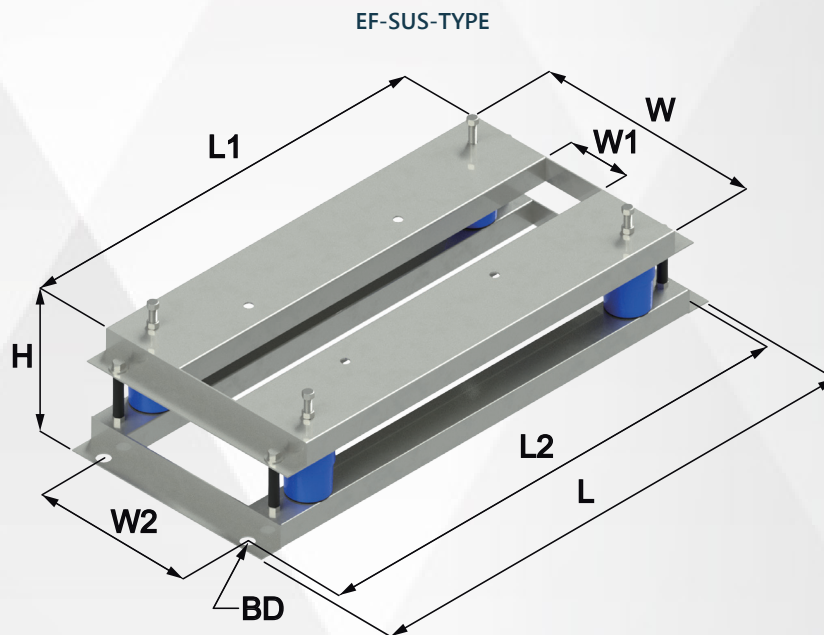


EF-SUS-TYPE 不鏽鋼免灌漿型泵浦基座

Vibration Base

- ◇ 防振基座外框為不鏽鋼材質，外表經電解處理，耐候性佳。
- ◇ 彈簧為不鏽鋼材質，外表經電解處理，使用壽命長。
- ◇ 彈簧撓度設計為 40mm，防振效率佳。
- ◇ 彈簧外部加裝 PP 耐衝擊塑膠外殼，提升彈簧防鏽能力。
- ◇ 有掣震螺栓設計，可有效防止側向位移。
- ◇ 免充填 RC 之設計，可有效的節省工時。
- ◇ 具備水平調節之功能，可輕易調整基座水平。
- ◇ 可依需求搭配抗震裝置，可防止地震之破壞。
- ◇ 適用設備：泵浦、氣冷式冰水主機及各式落地式設備。



型號	尺寸mm							
	L	L1	L2	W	W1	W2	H	ØBD
EF-60-SUS	780	600	740	380	80	255	175	14
EF-80-SUS	980	800	940	440	120	315	175	14
EF-100-SUS	1180	1000	1140	480	160	355	175	14
EF-120-SUS	1380	1200	1340	530	170	405	175	14
EF-140-SUS	1580	1400	1540	560	160	435	175	14
EF-160-SUS	1780	1600	1740	640	180	515	175	14
EF-180-SUS	1980	1800	1940	700	240	575	175	14
EF-200-SUS	2180	2000	2140	820	320	695	175	14

* 請提供設備固定孔尺寸圖，以作為製作依據。