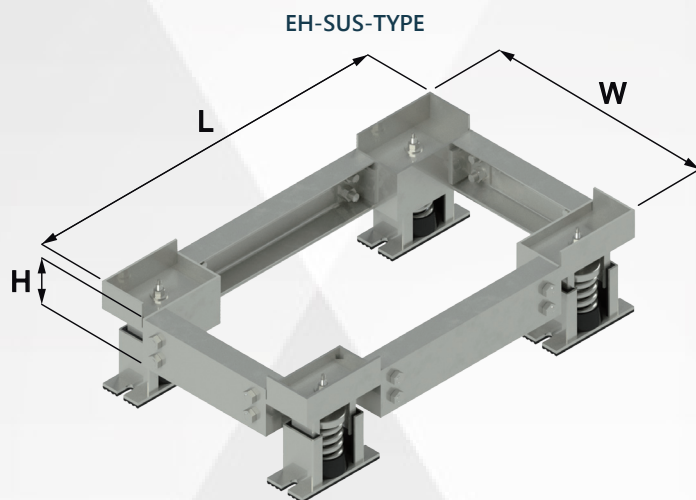


EH-SUS-TYPE 不鏽鋼製防振基座

Vibration Base

- ◇ 防振基座外框為不鏽鋼材質，耐候性佳。
- ◇ 彈簧為不鏽鋼材質，外表經電解處理，使用壽命長。
- ◇ 彈簧撓度設計為 40mm，防振效率佳。
- ◇ 有節省高度的拖架設計，可將設備重心下降。
- ◇ 可依需求搭配抗震裝置，可防止地震之破壞。
- ◇ 可依需求訂製基座尺寸。
- ◇ 適用設備：箱型冷氣機、氣冷式冰水主機及各式落地式設備。



型號	尺寸mm		
	L	W	H
EH-80-50-SUS	800	500	100
EH-95-51-SUS	950	510	100
EH-110-50-SUS	1100	500	100
EH-140-50-SUS	1400	500	100
EH-140-75-SUS	1400	750	100
EH-147-51-SUS	1470	510	100
EH-147-72-SUS	1470	720	100
EH-170-75-SUS	1700	750	100
EH-176-105-SUS	1760	1050	100
EH-181-72-SUS	1810	720	100
EH-196-120-SUS	1960	1200	100
EH-200-88-SUS	2000	880	100

* 請提供設備尺寸圖，以作為製作依據。

* 本產品為特製品。

本司保有依實際需要，變更本目錄之權利

Right-Hanger Isolator Co., Ltd.