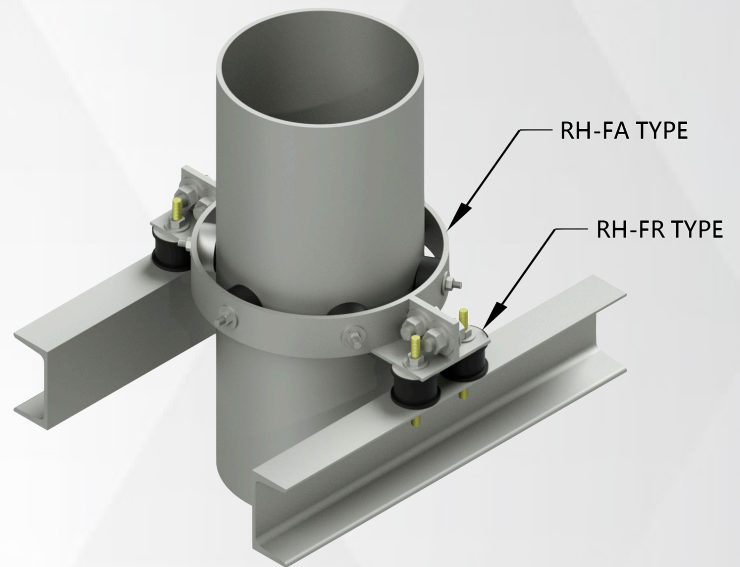
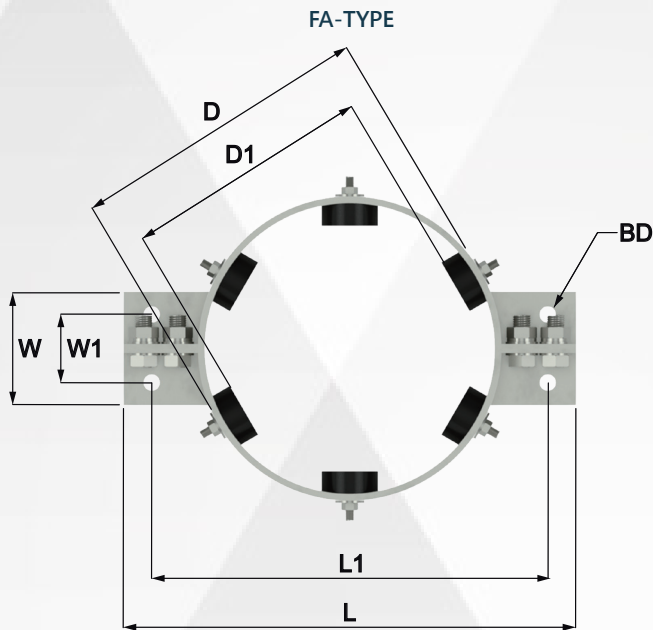


FA-SUS-TYPE 不鏽鋼立管用避震器

Rubber Mounts

- ◇ 大樓立式管道間，管路專用防振管架。
- ◇ 管束外框為不鏽鋼材質，外表經電解處理，耐候性佳。
- ◇ 可有效隔離管路振動及因振動產生之噪音。
- ◇ 可有效防止因地震產生之管路損害。
- ◇ 採用特殊橡膠材質，耐候性佳，使用壽命長。
- ◇ 可依需求訂製尺寸。



型號	尺寸mm						
	L	L1	W	W1	ØD	ØD1	ØDB
FA-50-SUS	300	250	100	60	112.5	60.5	14
FA-65-SUS	300	250	100	60	128.3	76.3	14
FA-80-SUS	320	270	100	60	141.1	89.1	14
FA-100-SUS	340	290	100	60	166.3	114.3	14
FA-125-SUS	370	320	100	60	191.8	139.8	14
FA-150-SUS	390	340	100	60	217.2	165.2	14
FA-200-SUS	440	390	100	60	268.3	216.3	14
FA-250-SUS	490	440	100	60	319.4	267.4	14
FA-300-SUS	540	490	100	60	370.5	318.5	14
FA-350-SUS	580	530	100	60	407.6	355.6	14
FA-400-SUS	640	590	100	60	458.4	406.4	14
FA-450-SUS	690	640	100	60	509.2	457.2	14
FA-500-SUS	740	690	100	60	560	508	14

* L 長度可依需求訂製尺寸。

* 避震器單邊耳長以 100mm 為限，如超過另計。