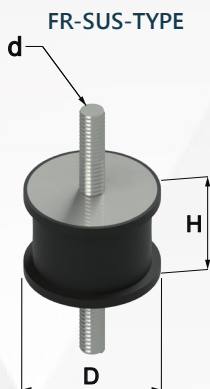


FR-TYPE 不鏽鋼橡膠式避震器

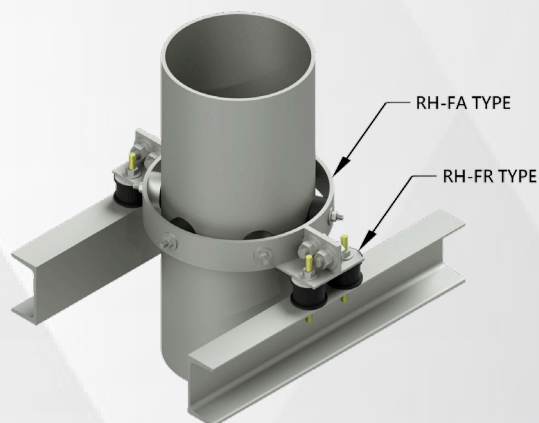
Rubber Mounts

- ◇ 避震器內部包含一不鏽鋼製頂板及底板。
- ◇ 可有效隔離管路及壓縮機之振動。
- ◇ 可防止地震對立管之損害。
- ◇ 採用特殊橡膠材質，耐候性佳，使用壽命長。
- ◇ 適用設備：管道間立式管路、壓縮機、空壓機內避震等設備。



型號	尺寸mm			設計荷重 kgs
	ØD	H	d	
FR-100-SUS	52	36	M10	100
FR-500-SUS	82	46	M12	500
FR-1000-SUS	120	60	M16	1000
FR-1500-SUS	160	64	M16	1500

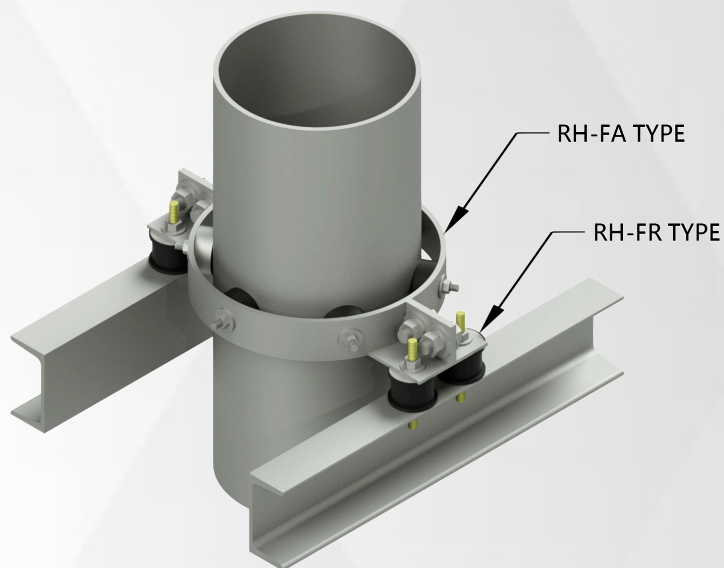
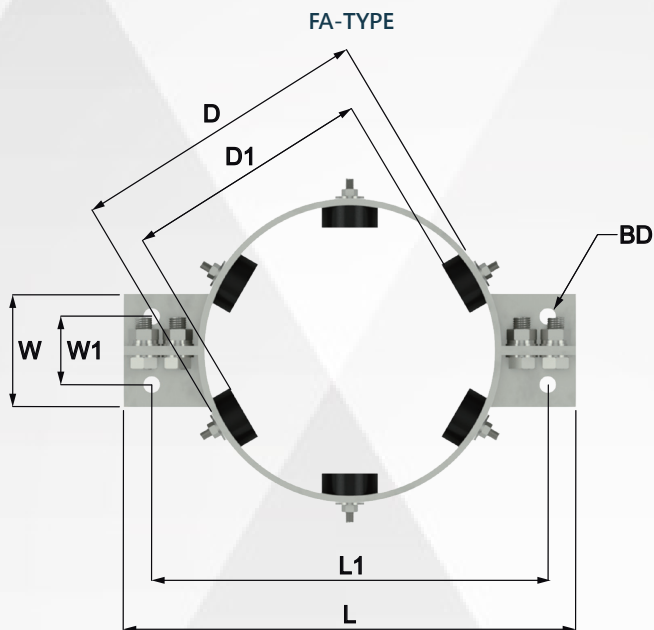
* 具高度 (H) 15% 之靜變位置。



FA-TYPE 立管用避震器

Rubber Mounts

- ◇ 大樓立式管道間，管路專用防振管架。
- ◇ 可有效隔離管路振動及因振動產生之噪音。
- ◇ 可有效防止因地震產生之管路損害。
- ◇ 採用特殊橡膠材質，耐候性佳，使用壽命長。
- ◇ 可依需求訂製尺寸。
- ◇ 另有不鏽鋼材質可供選擇，防鏽能力更佳。



型號	尺寸mm						
	L	L1	W	W1	ØD	ØD1	ØDB
FA-50	300	250	100	60	112.5	60.5	14
FA-65	300	250	100	60	128.3	76.3	14
FA-80	320	270	100	60	141.1	89.1	14
FA-100	340	290	100	60	166.3	114.3	14
FA-125	370	320	100	60	191.8	139.8	14
FA-150	390	340	100	60	217.2	165.2	14
FA-200	440	390	100	60	268.3	216.3	14
FA-250	490	440	100	60	319.4	267.4	14
FA-300	540	490	100	60	370.5	318.5	14
FA-350	580	530	100	60	407.6	355.6	14
FA-400	640	590	100	60	458.4	406.4	14
FA-450	690	640	100	60	509.2	457.2	14
FA-500	740	690	100	60	560	508	14

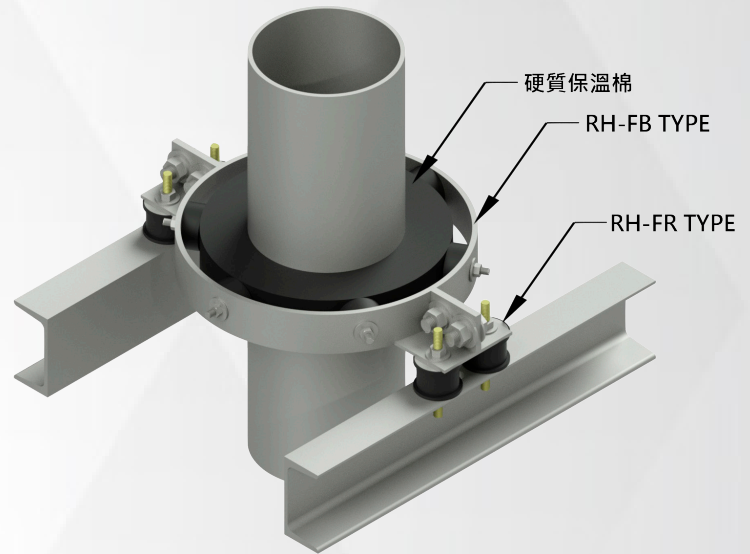
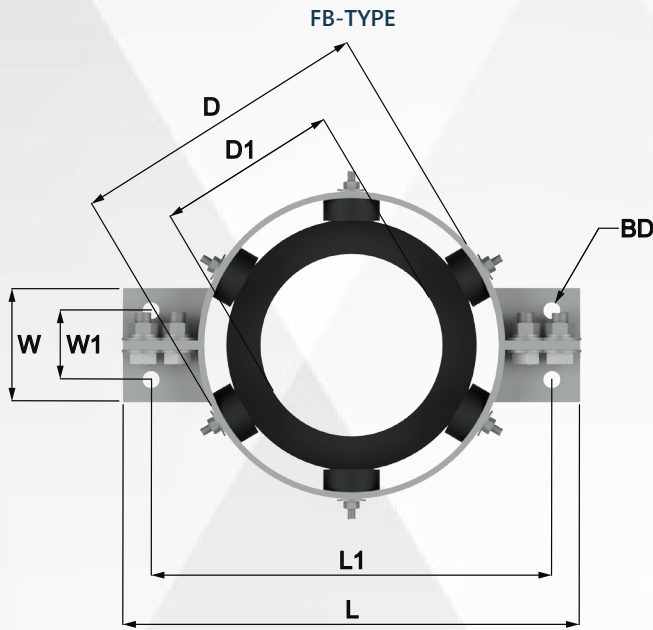
* L 長度可依需求訂製尺寸。

* 避震器單邊耳長以 100mm 為限，如超過另計。

FB-TYPE 立管用避震器

Rubber Mounts

- ◇ 大樓立式管道間，管路專用防振管架。
- ◇ 可有效隔離管路振動及因振動產生之噪音。
- ◇ 可有效防止因地震產生之管路損害。
- ◇ 採用特殊橡膠材質，耐候性佳，使用壽命長。
- ◇ 可依需求訂製尺寸。
- ◇ 另有不鏽鋼材質可供選擇，防鏽能力更佳。



型號	尺寸mm						保溫厚度	
	L	L1	W	W1	ØD	ØD1	ØDB	T
FB-65-40	390	340	100	60	208.3	76.3	14	40
FB-80-40	390	340	100	60	221.1	89.1	14	40
FB-100-40	420	370	100	60	246.3	114.3	14	40
FB-125-50	460	410	100	60	291.8	139.8	14	50
FB-150-50	490	440	100	60	317.2	165.2	14	50
FB-200-50	540	490	100	60	368.3	216.3	14	50
FB-250-50	590	540	100	60	419.4	267.4	14	50
FB-300-50	640	590	100	60	470.5	318.5	14	50
FB-350-50	680	630	100	60	507.6	355.6	14	50
FB-400-50	740	690	100	60	558.4	406.4	14	50
FB-450-50	790	740	100	60	609.2	457.2	14	50
FB-500-50	840	790	100	60	660	508	14	50

* L 長度可依需求訂製尺寸。

* 避震器單邊耳長以 100mm 為限，如超過另計。

本司保有依實際需要，變更本目錄之權利

Right-Hanger Isolator Co., Ltd.