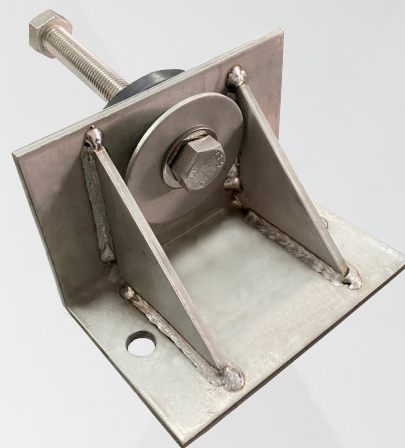


# GA-SUS-TYPE 不鏽鋼抗震裝置

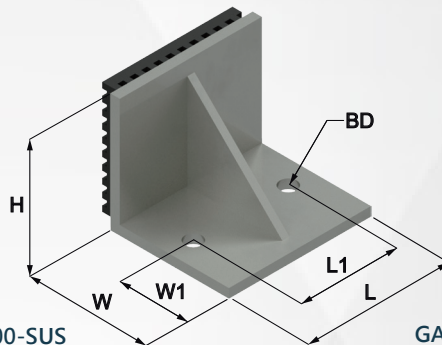
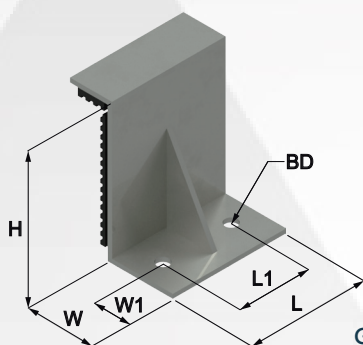
## Snubbers

- ◇ 專門為抗地震破壞而設計的鋼製掣震裝置。
- ◇ 金屬部件為不鏽鋼材質，外表經電解處理，耐候性佳。
- ◇ 耐震強度：水平方向 1G，垂直方向 0.5G。
- ◇ 設備正常運作時，不會與抗震裝置接觸，避免振動傳遞。
- ◇ 可依現場設備選擇適合的型號及數量。
- ◇ 適用設備：冰水主機、冷卻水塔、泵浦、發電機及各式落地式設備。



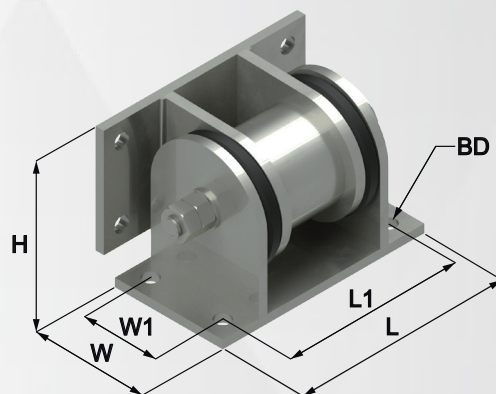
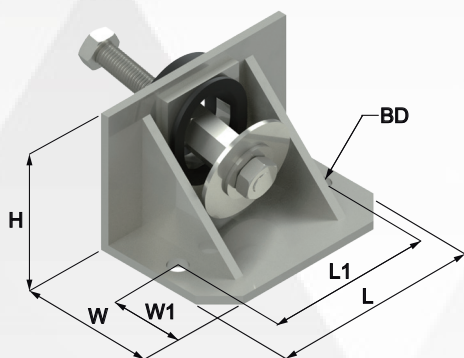
GA-500-SUS

GA-600-SUS



GA-1000-SUS~GA-2000-SUS

GA-6000-SUS~GA-8000-SUS



型號	尺寸mm					
	L	L1	W	W1	H	ØBD
GA-500-SUS	150	90	86	43	185	14
GA-600-SUS	120	80	100	50	100	14
GA-700-SUS	150	120	100	50	100	14
GA-1000-SUS	150	120	100	50	100	14
GA-1500-SUS	175	135	150	75	150	18
GA-2000-SUS	200	160	200	100	200	18
GA-6000-SUS	280	230	150	100	180	20
GA-8000-SUS	360	300	200	140	240	25

\*GA-500-SUS、GA-600-SUS、GA-700-SUS 不含掣震螺絲組。