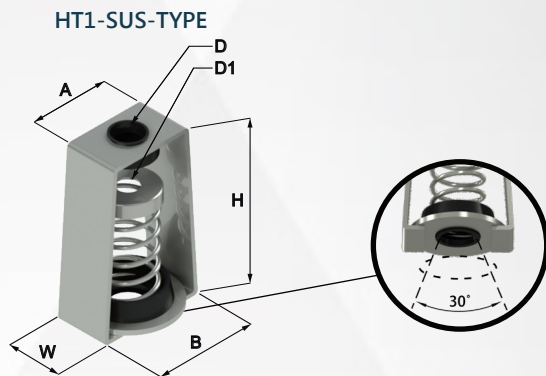


HT1-SUS-TYPE 不鏽鋼懸吊式避震器

Hanger Spring

- ◇ 金屬外框及彈簧為不鏽鋼材質，外表經電解處理，耐候性佳。
- ◇ 彈簧撓度設計為 25mm，防振效率佳。
- ◇ 吊桿仍具有 30 度的擺動空間。
- ◇ 彈簧尚可多壓縮 50% 以上之額定變位置。
- ◇ 適用設備：小型冷風機、停車場噴流式風機及各式輕型吊掛式設備。



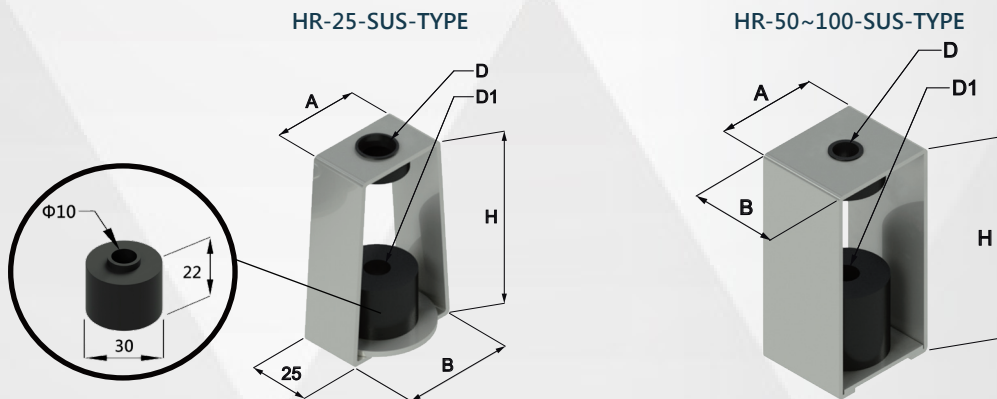
規格	尺寸mm					
	H	A	B	W	ØD	ØD1
HT1-SUS	80	38	48	25	10	10

型號	設計荷重 kgs	適用撓度 mm	彈簧顏色	型號	設計荷重 kgs	適用撓度 mm	彈簧顏色
HT1-15-SUS	15	25	銀	HT1-25-SUS	25	25	銀

HR-SUS-TYPE 不鏽鋼懸吊式避震器

Hanger Rubber

- ◇ 金屬外框為不鏽鋼材質，外表經電解處理，耐候性佳。
- ◇ 避震器自然頻率為 5~10Hz，適合用於高頻振動設備。
- ◇ 另有不鏽鋼材質可供選擇，防鏽能力更佳。
- ◇ 適用設備：排送風機、空調箱、水管、風管、小型冷風機、停車場噴流式風機及各式吊掛式設備。



型號	尺寸mm					設計荷重 kgs
	H	A	B	ØD	ØD1	
HR-25-SUS	80	38	48	10	10	25
HR-50-SUS	140	70	60	16	12	50
HR-100-SUS	140	70	60	16	16	100

本公司保有依實際需要，變更本目錄之權利

Right-Hanger Isolator Co., Ltd.