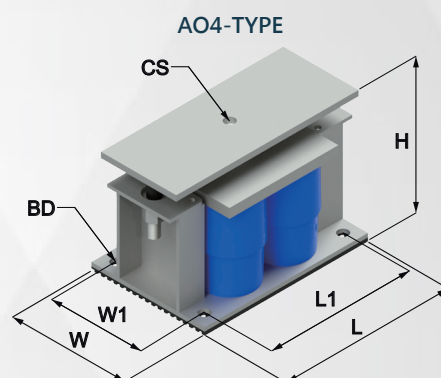
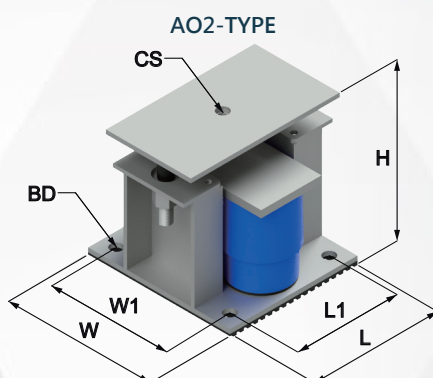
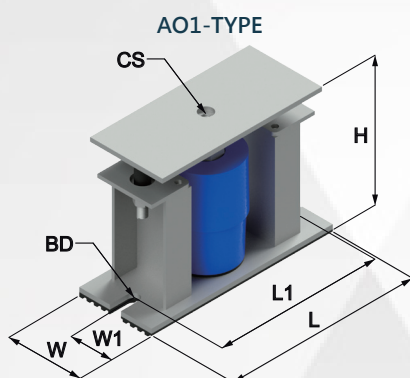


AO-TYPE 彈簧式避震器

Floor Spring and Neoprene Travel Limited

- ◇ 金屬外框採熱浸鍍鋅處理，耐候性佳。
- ◇ 極限螺栓維持與外框 12mm 之間隙，不會互相接觸。
- ◇ 彈簧外表採粉體塗裝處理，其防鏽能力達鹽霧測試 1000HR 以上。
- ◇ 彈簧撓度設計為 40mm，防振效率佳。
- ◇ 外框底部提供 6mm 厚之防滑耐磨膠墊，摩擦係數大於 0.9。
- ◇ 彈簧外部加裝 PP 耐衝擊塑膠外殼，提升彈簧防鏽能力。
- ◇ 具備水平調整螺栓，可牢固的鎖在設備上。
- ◇ 彈簧在額定負荷下，直徑大於或等於 0.8 倍的壓縮高度。
- ◇ 彈簧尚可多壓縮 50% 以上之額定變位量。
- ◇ 另有不鏽鋼材質可供選擇，防鏽能力更佳。
- ◇ 適用設備：冰水主機、冷卻水塔、發電機及各式落地式設備。



規格	尺寸mm						
	L	L1	W	W1	H	ØBD	ØCS
AO1	250	210	100	50	185	15	
AO2	180	140	200	160	200	16	M12
AO4	260	220	180	140	205	16	

型號	設計荷重 kgs	適用撓度 mm	彈簧顏色
AO1-80	80	40	紫
AO1-200	200	40	橙
AO1-400	400	40	綠
AO1-600	600	40	棕
AO1-800	800	40	紫
AO1-1000	1000	40	灰

型號	設計荷重 kgs	適用撓度 mm	彈簧顏色
AO2-1200	1200	40	棕
AO2-1600	1600	40	紫
AO2-2000	2000	40	灰
AO4-2400	2400	40	棕
AO4-3200	3200	40	紫
AO4-4000	4000	40	灰



本公司保有依實際需要，變更本目錄之權利