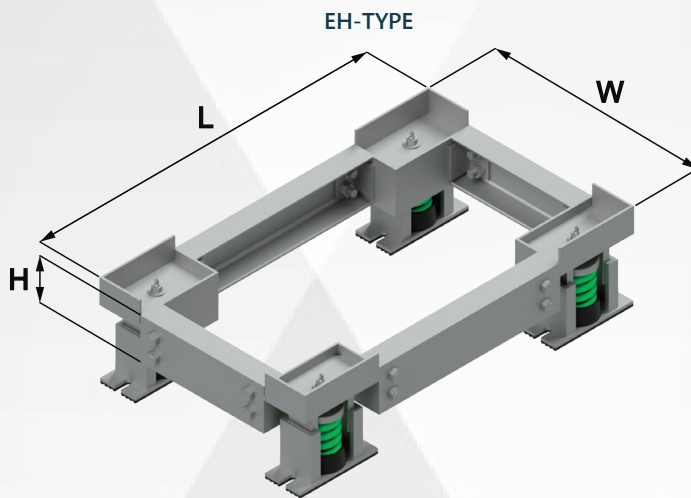


EH-TYPE 鋼製防振基座

Vibration Base

- ◇ 防振基座外框採熱浸鍍鋅處理，耐候性佳。
- ◇ 彈簧撓度設計有 25mm、40mm 等規格，可減少設備之振動傳遞。
- ◇ 有節省高度的拖架設計，可將設備重心下降
- ◇ 可依需求搭配抗震裝置，可防止地震之破壞。
- ◇ 可依需求訂製基座尺寸。
- ◇ 另有不鏽鋼材質可供選擇，防鏽能力更佳。
- ◇ 適用設備：箱型冷氣機、氣冷式冰水主機及各式落地式設備。



型號	尺寸mm		
	L	W	H
EH-80-50	800	500	100
EH-95-51	950	510	100
EH-110-50	1100	500	100
EH-140-50	1400	500	100
EH-140-75	1400	750	100
EH-147-51	1470	510	100
EH-147-72	1470	720	100
EH-170-75	1700	750	100
EH-176-105	1760	1050	100
EH-181-72	1810	720	100
EH-196-120	1960	1200	100
EH-200-88	2000	880	100

* 請提供設備尺寸圖，以作為製作依據。

* 本產品為特製品。

本公司保有依實際需要，變更本目錄之權利