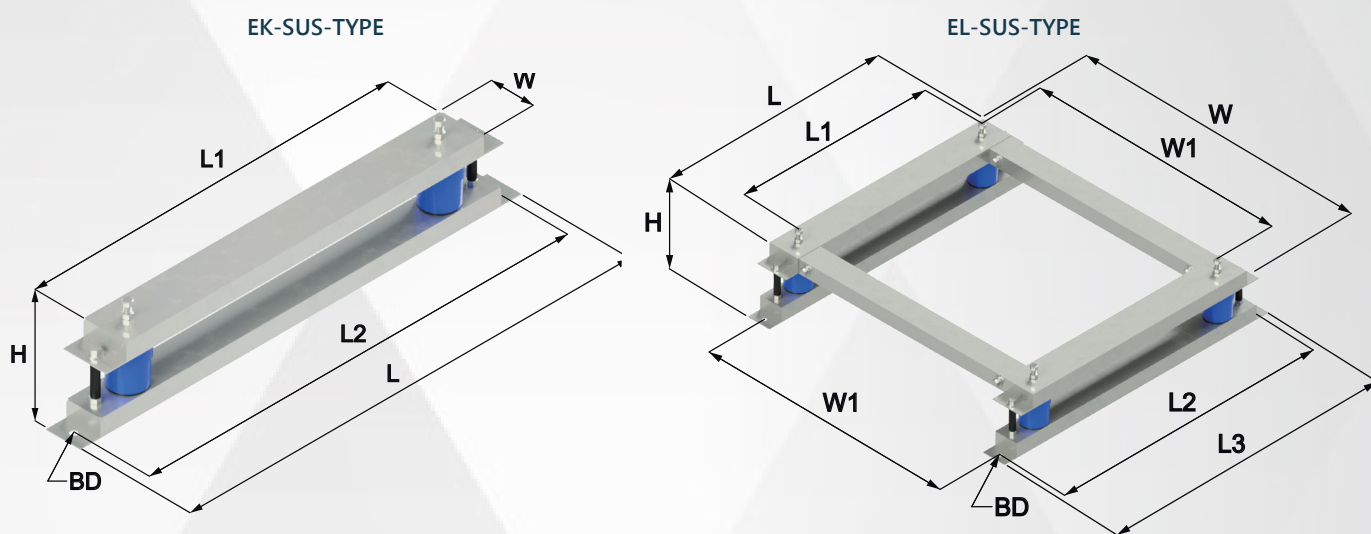


EK.EL-SUS-TYPE 不鏽鋼 VRV 防振基座

Vibration Base

- ◇ 防振基座外框為不鏽鋼材質，外表經電解處理，耐候性佳。
- ◇ 彈簧為不鏽鋼材質，外表經電解處理，使用壽命長。
- ◇ 彈簧撓度設計為 40mm，防振效率佳。
- ◇ 彈簧外部加裝 PP 耐衝擊塑膠外殼，提升彈簧防鏽能力。
- ◇ 有掣震螺栓設計，可有效防止側向位移。
- ◇ 免充填 RC 之設計，可有效的節省工時。
- ◇ 具備水平調節之功能，可輕易調整基座水平。
- ◇ 可依需求訂製基座尺寸。
- ◇ 適用設備：VRV、VRF 室外主機、氣冷式主機等各式落地式設備。



型號	尺寸mm						
	L	L1	L2	W	N	H	ØBD
EK-60-SUS	780	600	740	100	2	175	14
EK-80-SUS	1010	830	970	100	2	175	14
EK-100-SUS	1180	1000	1140	100	2	175	14
EK-120-SUS	1380	1200	1340	100	2	175	14
EK-140-SUS	1580	1400	1540	100	3	175	14
EK-160-SUS	1780	1600	1740	100	3	175	14
EK-180-SUS	1980	1800	1940	100	3	175	14
EK-200-SUS	2180	2000	2140	100	3	175	14

型號	尺寸mm								
	L	L1	L2	L3	W	W1	N	H	ØBD
EL-83-89-SUS	830	730	970	1010	892	792	4	175	14
EL-83-120-SUS	830	730	970	1010	1202	1102	4	175	14
EL-83-86-SUS	830	725	970	1010	860	760	4	175	14
EL-83-116-SUS	830	725	970	1010	1160	1060	4	175	14

* 請提供設備固定孔尺寸圖，以作為製作依據。

N: 表避震器數量

本公司保有依實際需要，變更本目錄之權利

Right-Hanger Isolator Co., Ltd.