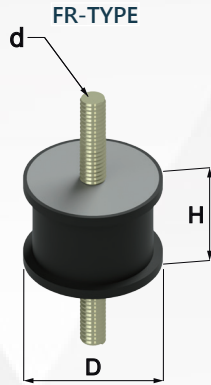


FR-TYPE 橡膠式避震器

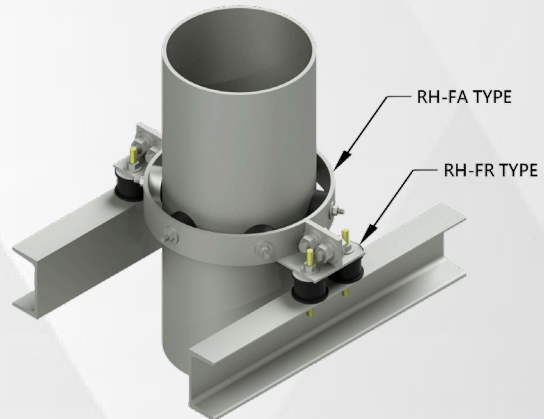
Rubber Mounts

- ◇ 避震器內部包含一鋼製頂板及底板。
- ◇ 可有效隔離管路及壓縮機之振動。
- ◇ 可防止地震對立管之損害。
- ◇ 採用特殊橡膠材質，耐候性佳，使用壽命長。
- ◇ 適用設備：管道間立式管路、壓縮機、空壓機內避震等設備。



型號	尺寸mm			設計荷重kgs
	ØD	H	d	
FR-100	52	36	M10	100
FR-500	82	46	M12	500
FR-1000	120	60	M16	1000
FR-1500	160	64	M16	1500

* 具高度 (H) 15% 之靜變位置。



本公司保有依實際需要，變更本目錄之權利