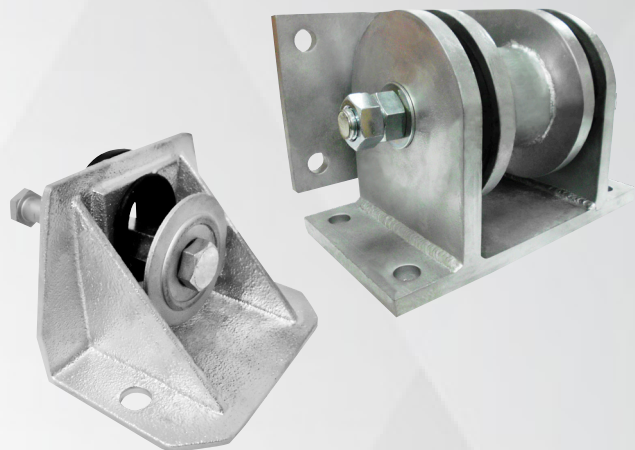


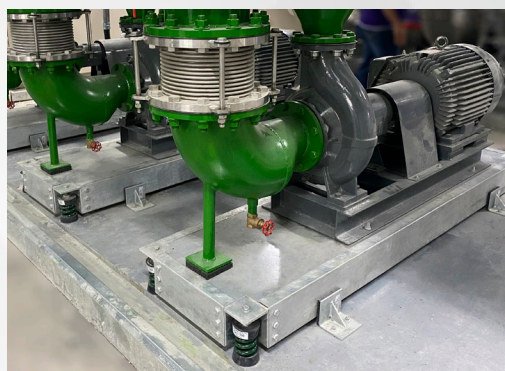
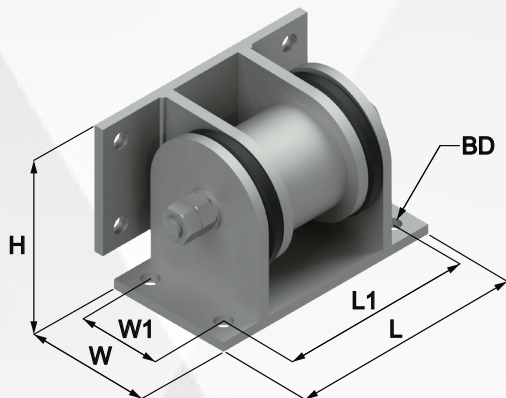
GA-TYPE 抗震裝置

Snubbers

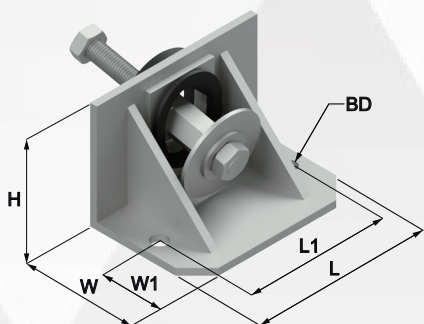
- ◇ 專門為抗地震破壞而設計的鋼製掣震裝置。
- ◇ 耐震強度：水平方向 1G，垂直方向 0.5G。
- ◇ 設備正常運作時，不會與抗震裝置接觸，避免振動傳遞。
- ◇ 可依現場設備選擇適合的型號及數量。
- ◇ 另有不鏽鋼材質可供選擇，防鏽能力更佳。
- ◇ 適用設備：冰水主機、冷卻水塔、泵浦、發電機及各式落地式設備。



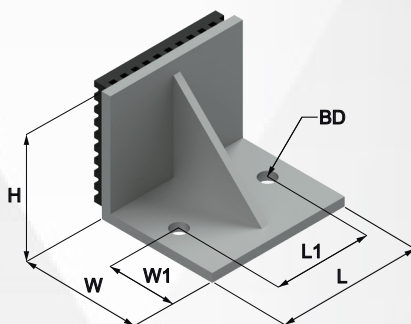
GA-6000/GA-8000



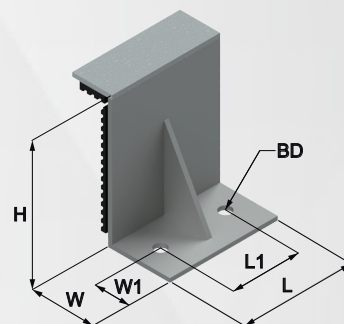
GA-1000~GA-2000



GA-600



GA-500



型號	尺寸mm					
	L	L1	W	W1	H	ØBD
GA-500	150	90	86	43	185	14
GA-600	120	80	100	50	100	14
GA-700	150	120	100	50	100	14
GA-1000	150	120	100	50	100	14
GA-1500	175	135	150	75	150	18
GA-2000	200	160	200	100	200	18

型號	尺寸mm					
	L	L1	W	W1	H	ØBD
GA-6000	280	230	150	100	180	20
GA-8000	360	300	200	140	240	25

*GA-500、GA-600、GA-700 不含掣震螺絲組。

本公司保有依實際需要，變更本目錄之權利