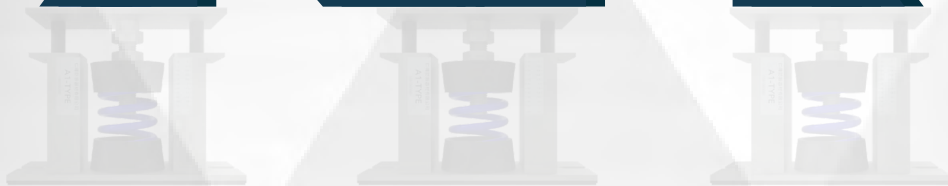


RH VIBRATION ISOLATION 防振系列



仁暉防振器材有限公司
Right-Hanger Isolator Co., Ltd.

彈簧式 - A 型

- 06 A-Type 彈簧式避震器
- 07 AB-Type 彈簧式避震器
- 08 AC-Type 彈簧式避震器
- 09 AO-Type 彈簧式避震器
- 10 AS1-Type 彈簧式避震器
- 11 AX1-Type 彈簧式避震器
- 12 AY1-Type 彈簧式避震器

彈簧式 - B 型

- 13 BA1.BB1-Type 彈簧式避震器
- 14 BS1-Type 彈簧式避震器

彈簧式 - C 型

- 15 CA-Type 彈簧式避震器
- 16 CB-Type 彈簧式避震器
- 17 CC-Type 彈簧式避震器
- 18 CO1.CP1-Type 彈簧式避震器
- 19 CS1-Type 彈簧式避震器

懸吊式

- 20 HA1.HB1.HC1-Type 懸吊式避震器
- 21 HS1-Type 懸吊式避震器
- 22 HT1-Type 懸吊式避震器
- 22 HR-Type 懸吊式避震器

氣墊式

- 23 KA-Type 氣墊式避震器

防振基座

- 24 EA.EB.ED-Type 灌漿型泵浦基座
- 25 EF-Type 免灌漿型泵浦基座
- 26 EH-Type 鋼製防振基座
- 27 EI-Type 免灌漿型泵浦基座
- 28 EK.EL-Type VRV 防振基
- 29 I-Type 圓 / 方型槽鐵平衡座

抗震裝置

30 GA-Type 抗震裝置

31 GC-Type 掣震鋼索

橡膠式

32 FD-Type 圓型橡膠墊片

32 FP-Type 方型橡膠墊片

33 FM.FL-Type 橡膠式避震器

33 FN-Type 橡膠式避震器

34 FR-Type 橡膠式避震器

35 FA-Type 立管用避震器

36 FB-Type 立管用避震器

37 FF-Type 浮動地板用橡膠式避震器

軟管

38 FX.FY.FZ-Type 橡膠軟管 (撓性連結器)

39 SD-500 不鏽鋼軟管

40 SD-600 不鏽鋼軟管

其它

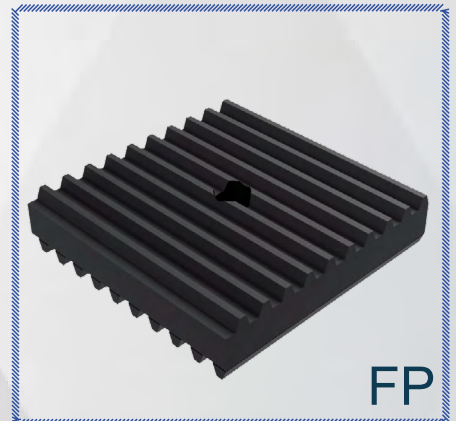
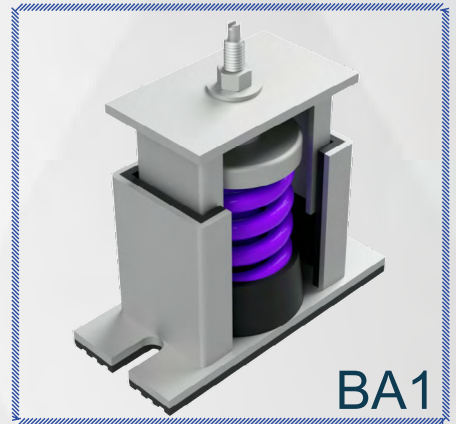
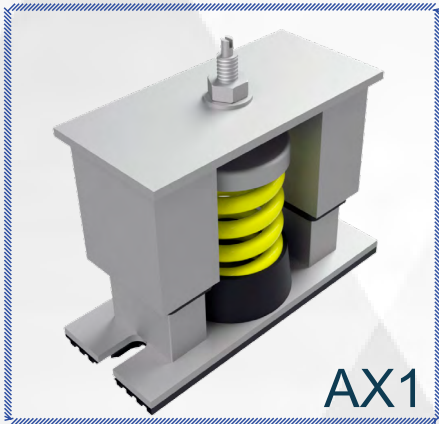
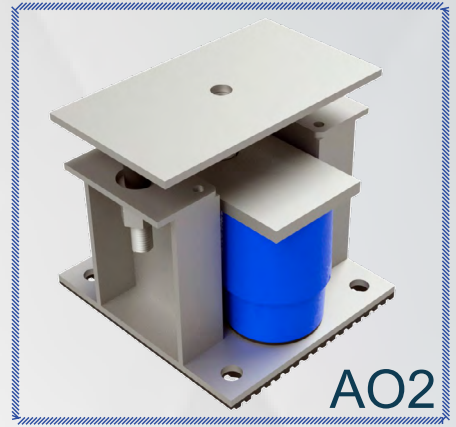
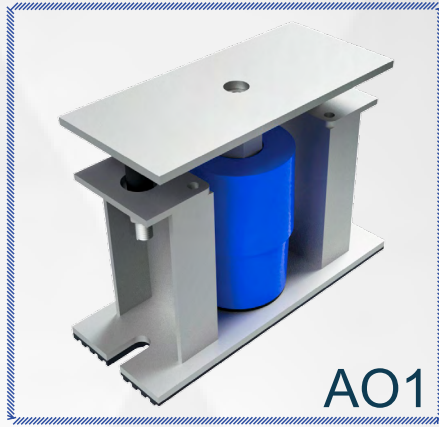
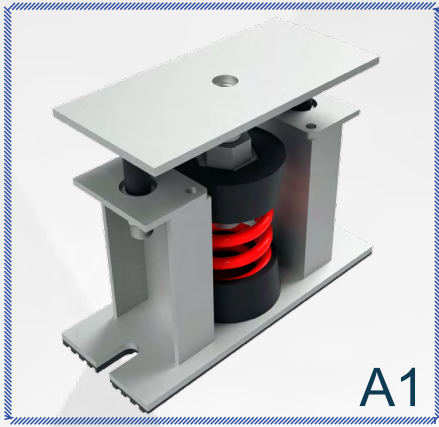
41 防振原理

43 鋼管資料

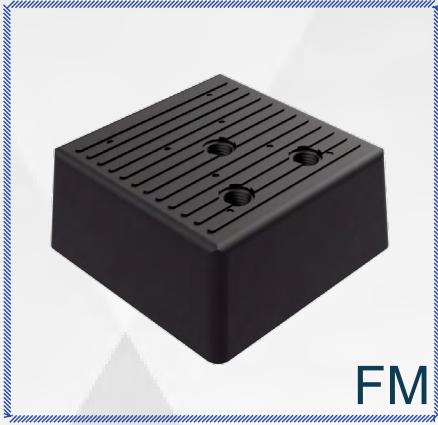
44 振動標準

45 防振計算書

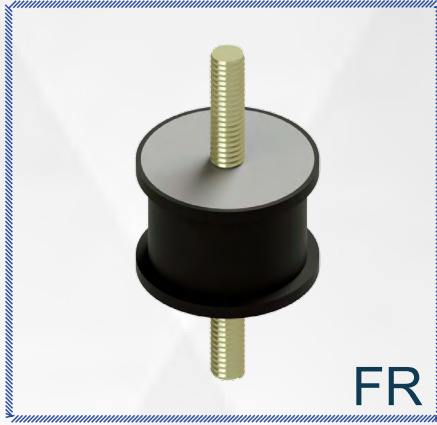
46 實績表



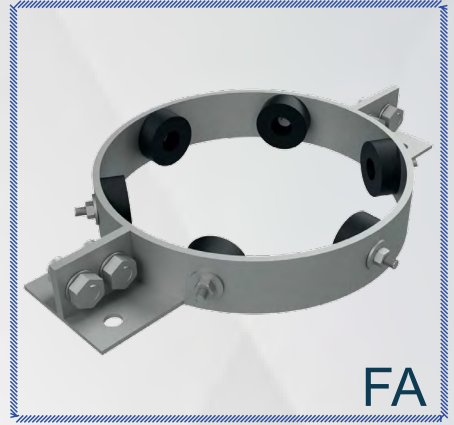
本司保有依實際需要·變更本目錄之權利



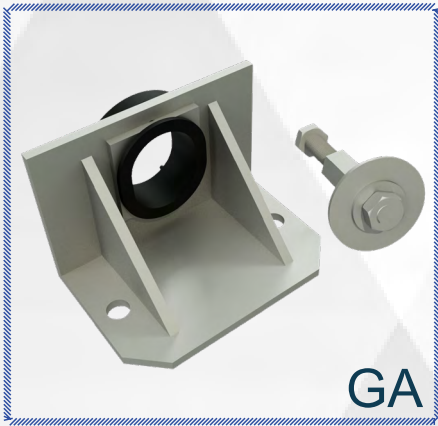
FM



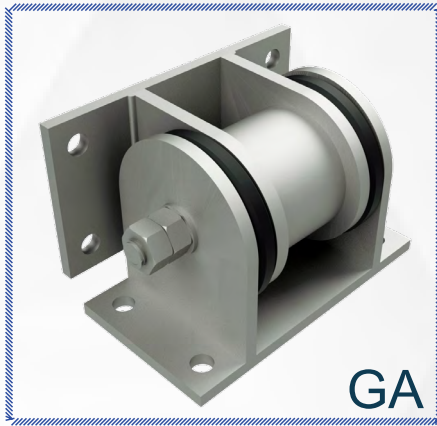
FR



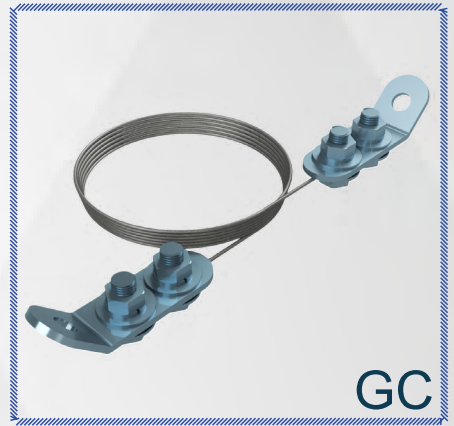
FA



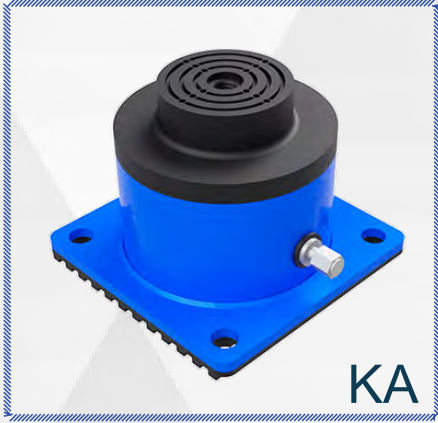
GA



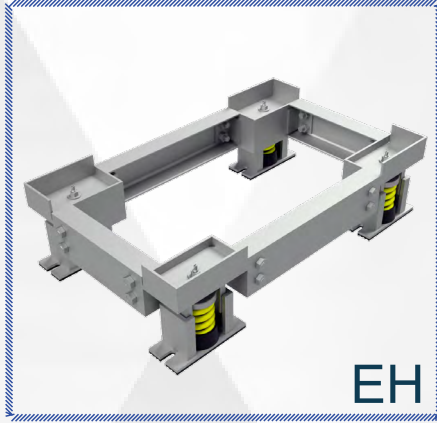
GA



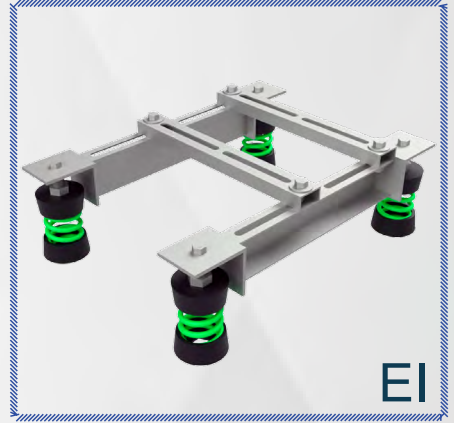
GC



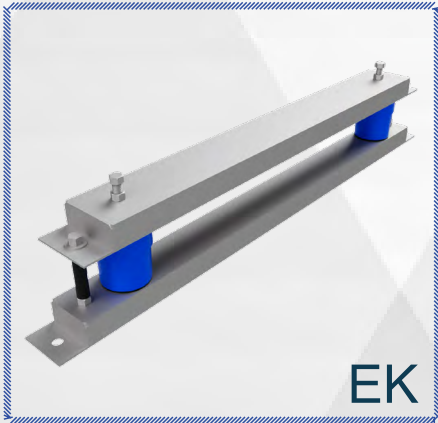
KA



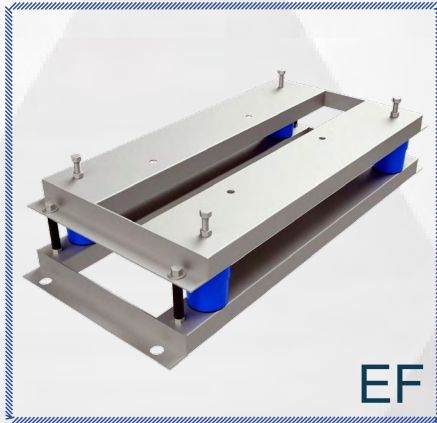
EH



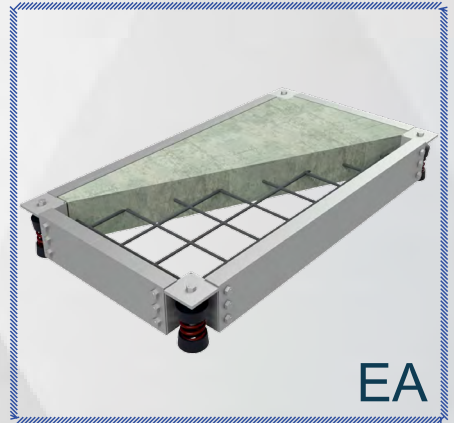
EI



EK



EF

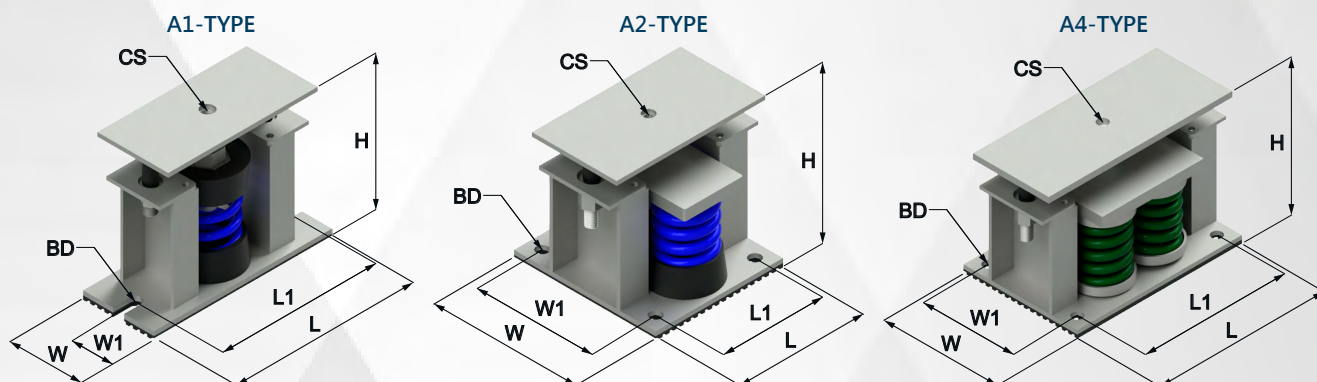
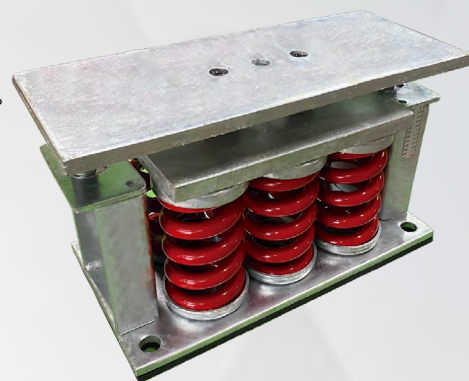


EA

A-TYPE 彈簧式避震器

Floor Spring and Neoprene Travel Limited

- ◇ 金屬外框採熱浸鍍鋅處理，耐候性佳。
- ◇ 極限螺栓維持與外框 12mm 之間隙，不會互相接觸。
- ◇ 彈簧外表採粉體塗裝處理，其防鏽能力達鹽霧測試 1000HR 以上。
- ◇ 彈簧撓度設計為 25mm，防振效率佳。
- ◇ 外框底部提供 6mm 厚之防滑耐磨膠墊，摩擦係數大於 0.9。
- ◇ 具備水平調整螺栓，可牢固的鎖在設備上。
- ◇ 彈簧在額定負荷下，直徑大於或等於 0.8 倍的壓縮高度。
- ◇ 彈簧尚可多壓縮 50% 以上之額定變位量。
- ◇ 另有不鏽鋼材質可供選擇，防鏽能力更佳。
- ◇ 適用設備：冰水主機、冷卻水塔、發電機及各式落地式設備。



規格	尺寸mm						
	L	L1	W	W1	H	ØBD	ØCS
A1	250	210	100	50	185	15	
A2	180	140	200	160	185	16	
A4	260	220	180	140	185	16	M12
A6	340	300	180	140	200	18	
A9	340	300	240	200	200	18	

型號	設計荷重 kgs	適用撓度 mm	彈簧顏色
A1-100	100	25	紅
A1-150	150	25	橙
A1-200	200	25	黃
A1-250	250	25	綠
A1-300	300	25	藍
A1-400	400	25	棕
A1-500	500	25	紫
A1-600	600	25	灰
A1-700	700	25	白
A1-800	800	25	深黃
A1-1000	1000	25	深綠

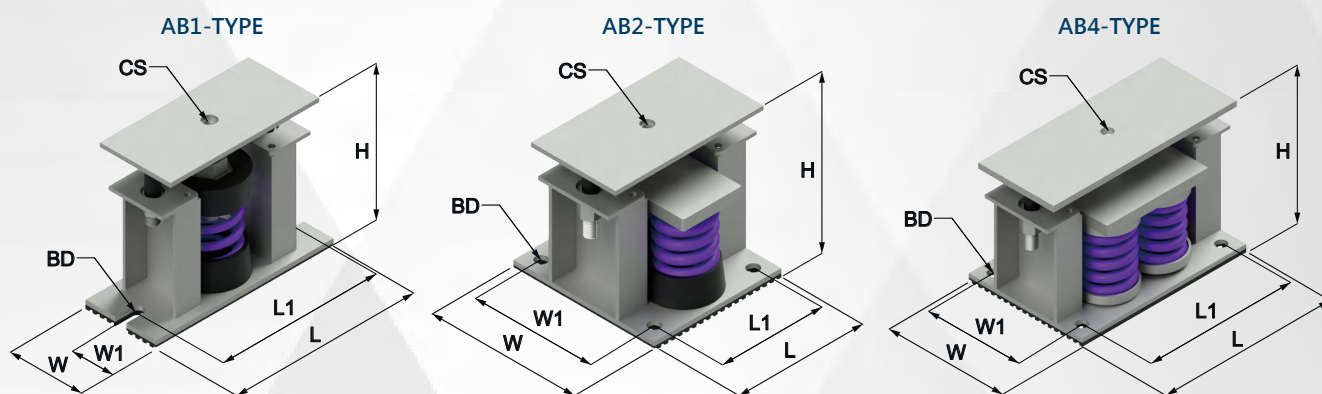
型號	設計荷重 kgs	適用撓度 mm	彈簧顏色
A2-1200	1200	25	灰
A2-1400	1400	25	白
A2-1600	1600	25	深黃
A2-2000	2000	25	深綠
A4-2400	2400	25	灰
A4-2800	2800	25	白
A4-3200	3200	25	深黃
A4-4000	4000	25	深綠
A6-4200	4200	25	白
A6-4800	4800	25	深黃
A6-6000	6000	25	深綠
A9-6300	6300	25	白
A9-7200	7200	25	深黃
A9-9000	9000	25	深綠

本公司保有依實際需要，變更本目錄之權利

AB-TYPE 彈簧式避震器

Floor Spring and Neoprene Travel Limited

- ◇ 金屬外框採熱浸鍍鋅處理，耐候性佳。
- ◇ 極限螺栓維持與外框 12mm 之間隙，不會互相接觸。
- ◇ 彈簧外表採粉體塗裝處理，其防鏽能力達鹽霧測試 1000HR 以上。
- ◇ 彈簧撓度設計為 40mm，防振效率佳。
- ◇ 外框底部提供 6mm 厚之防滑耐磨膠墊，摩擦係數大於 0.9。
- ◇ 具備水平調整螺栓，可牢固的鎖在設備上。
- ◇ 彈簧在額定負荷下，直徑大於或等於 0.8 倍的壓縮高度。
- ◇ 彈簧尚可多壓縮 50% 以上之額定變位量。
- ◇ 另有不鏽鋼材質可供選擇，防鏽能力更佳。
- ◇ 適用設備：冰水主機、冷卻水塔、發電機及各式落地式設備。



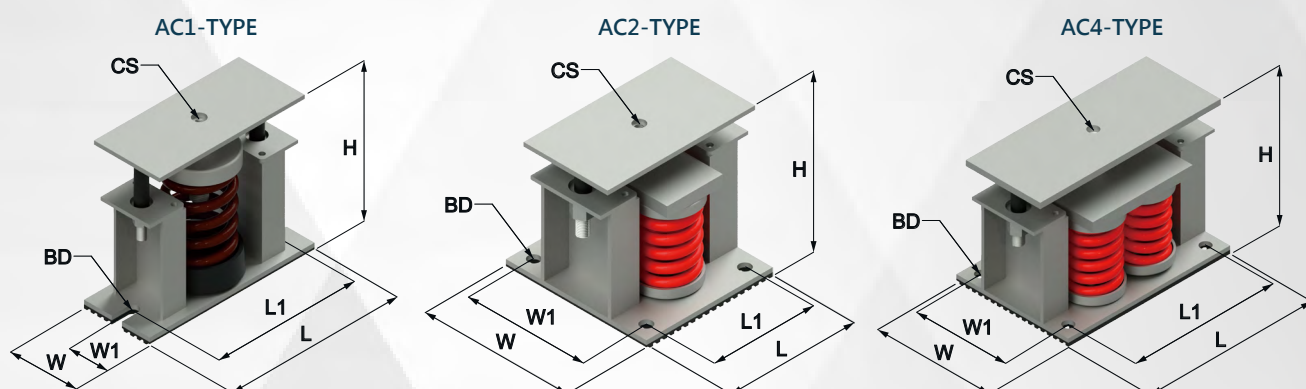
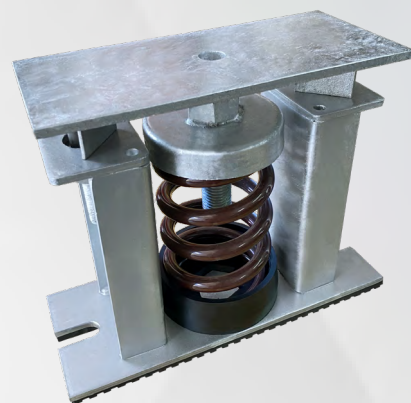
規格	尺寸mm						
	L	L1	W	W1	H	ØBD	ØCS
AB1	250	210	100	50	195	15	
AB2	180	140	200	160	185	16	
AB4	260	220	180	140	185	16	M12
AB6	340	300	180	140	210	18	
AB9	340	300	240	200	210	18	

型號	設計荷重 kgs	適用撓度 mm	彈簧顏色	型號	設計荷重 kgs	適用撓度 mm	彈簧顏色
AB1-80	80	40	紫	AB4-2400	2400	40	棕
AB1-200	200	40	橙	AB4-3200	3200	40	紫
AB1-400	400	40	綠	AB4-4000	4000	40	灰
AB1-600	600	40	棕	AB6-4800	4800	40	紫
AB1-800	800	40	紫	AB6-6000	6000	40	灰
AB1-1000	1000	40	灰	AB9-7200	7200	40	紫
AB2-1200	1200	40	棕	AB9-9000	9000	40	灰
AB2-1600	1600	40	紫				
AB2-2000	2000	40	灰				

AC-TYPE 彈簧式避震器

Floor Spring and Neoprene Travel Limited

- ◇ 金屬外框採熱浸鍍鋅處理，耐候性佳。
- ◇ 極限螺栓維持與外框 12mm 之間隙，不會互相接觸。
- ◇ 彈簧外表採粉體塗裝處理，其防鏽能力達鹽霧測試 1000HR 以上。
- ◇ 彈簧撓度設計為 50mm，防振效率佳。
- ◇ 外框底部提供 6mm 厚之防滑耐磨膠墊，摩擦係數大於 0.9。
- ◇ 具備水平調整螺栓，可牢固的鎖在設備上。
- ◇ 彈簧在額定負荷下，直徑大於或等於 0.8 倍的壓縮高度。
- ◇ 彈簧尚可多壓縮 50% 以上之額定變位置。
- ◇ 另有不鏽鋼材質可供選擇，防鏽能力更佳。
- ◇ 適用設備：冰水主機、冷卻水塔、發電機及各式落地式設備。



規格	尺寸mm						
	L	L1	W	W1	H	ØBD	ØCS
AC1	260	220	100	50	220	15	
AC2	200	160	220	180	210	16	M12
AC4	290	250	200	160	225	16	

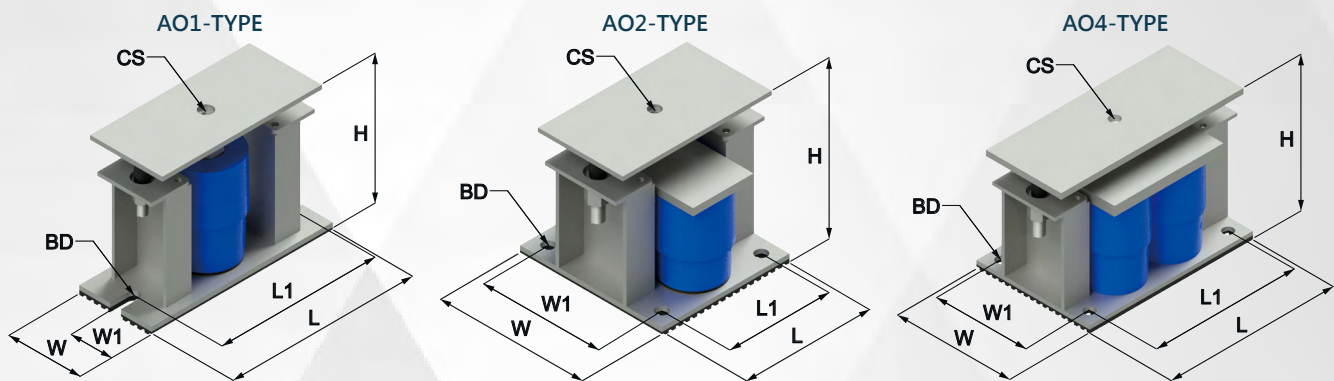
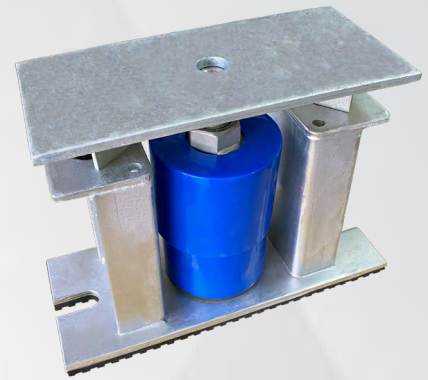
型號	設計荷重 kgs	適用撓度 mm	彈簧顏色	型號	設計荷重 kgs	適用撓度 mm	彈簧顏色
AC1-100	100	50	紅	AC2-1200	1200	50	灰
AC1-200	200	50	黃	AC2-1600	1600	50	紅
AC1-400	400	50	棕	AC2-2000	2000	50	橙
AC1-600	600	50	灰	AC4-2400	2400	50	灰
AC1-800	800	50	紅	AC4-3200	3200	50	紅
AC1-1000	1000	50	橙	AC4-4000	4000	50	橙

本公司保有依實際需要，變更本目錄之權利

AO-TYPE 彈簧式避震器

Floor Spring and Neoprene Travel Limited

- ◇ 金屬外框採熱浸鍍鋅處理，耐候性佳。
- ◇ 極限螺栓維持與外框 12mm 之間隙，不會互相接觸。
- ◇ 彈簧外表採粉體塗裝處理，其防鏽能力達鹽霧測試 1000HR 以上。
- ◇ 彈簧撓度設計為 40mm，防振效率佳。
- ◇ 外框底部提供 6mm 厚之防滑耐磨膠墊，摩擦係數大於 0.9。
- ◇ 彈簧外部加裝 PP 耐衝擊塑膠外殼，提升彈簧防鏽能力。
- ◇ 具備水平調整螺栓，可牢固的鎖在設備上。
- ◇ 彈簧在額定負荷下，直徑大於或等於 0.8 倍的壓縮高度。
- ◇ 彈簧尚可多壓縮 50% 以上之額定變位量。
- ◇ 另有不鏽鋼材質可供選擇，防鏽能力更佳。
- ◇ 適用設備：冰水主機、冷卻水塔、發電機及各式落地式設備。



規格	尺寸mm						
	L	L1	W	W1	H	ØBD	ØCS
AO1	250	210	100	50	185	15	
AO2	180	140	200	160	200	16	M12
AO4	260	220	180	140	205	16	

型號	設計荷重 kgs	適用撓度 mm	彈簧顏色
AO1-80	80	40	紫
AO1-200	200	40	橙
AO1-400	400	40	綠
AO1-600	600	40	棕
AO1-800	800	40	紫
AO1-1000	1000	40	灰

型號	設計荷重 kgs	適用撓度 mm	彈簧顏色
AO2-1200	1200	40	棕
AO2-1600	1600	40	紫
AO2-2000	2000	40	灰
AO4-2400	2400	40	棕
AO4-3200	3200	40	紫
AO4-4000	4000	40	灰

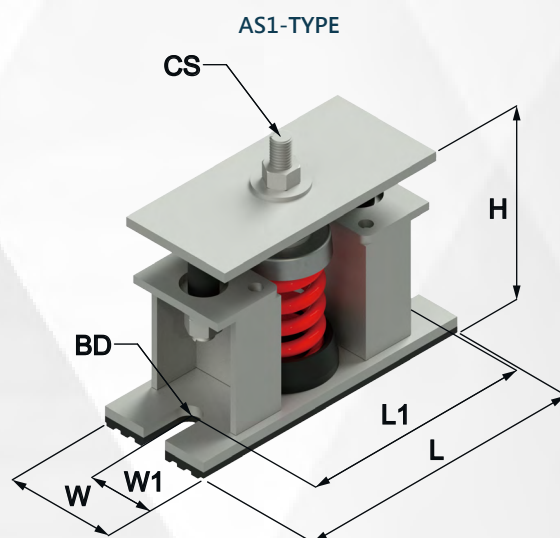
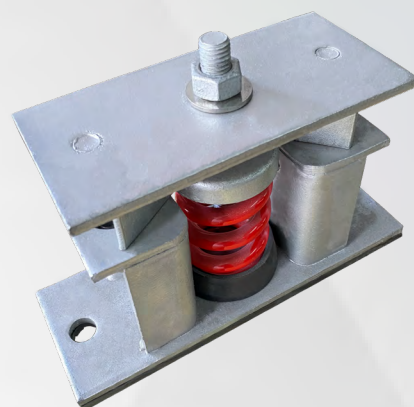


本公司保有依實際需要，變更本目錄之權利

AS1-TYPE 彈簧式避震器

Floor Spring and Neoprene Travel Limited

- ◇ 金屬外框採熱浸鍍鋅處理，耐候性佳。
- ◇ 極限螺栓維持與外框 12mm 之間隙，不會互相接觸。
- ◇ 彈簧外表採粉體塗裝處理，其防鏽能力達鹽霧測試 1000HR 以上。
- ◇ 彈簧撓度設計為 25mm，防振效率佳。
- ◇ 外框底部提供 6mm 厚之防滑耐磨膠墊，摩擦係數大於 0.9。
- ◇ 具備水平調整螺栓，可牢固的鎖在設備上。
- ◇ 彈簧在額定負荷下，直徑大於或等於 0.8 倍的壓縮高度。
- ◇ 彈簧尚可多壓縮 50% 以上之額定變位量。
- ◇ 另有不鏽鋼材質可供選擇，防鏽能力更佳。
- ◇ 適用設備：排送風機、分離式室外機、泵浦及各式落地式設備。



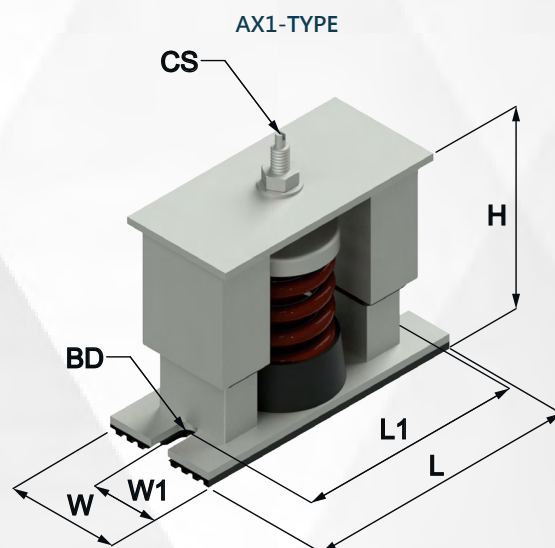
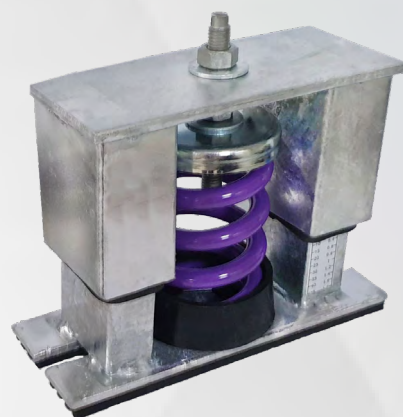
規格	尺寸mm						
	L	L1	W	W1	H	ØBD	ØCS
AS1	180	140	70	35	125	15	M12

型號	設計荷重 kgs	適用撓度 mm	彈簧顏色	型號	設計荷重 kgs	適用撓度 mm	彈簧顏色
AS1-20	20	25	紅	AS1-130	130	25	藍
AS1-30	30	25	橙	AS1-180	180	25	棕
AS1-50	50	25	黃	AS1-250	250	25	紫
AS1-80	80	25	綠	AS1-300	300	25	灰

AX1-TYPE 彈簧式避震器

Floor Spring and Neoprene

- ◇ 金屬外框採熱浸鍍鋅處理，耐候性佳。
- ◇ 彈簧外表採粉體塗裝處理，其防鏽能力達鹽霧測試 1000HR 以上。
- ◇ 彈簧撓度設計為 25mm，防振效率佳。
- ◇ 外框底部提供 6mm 厚之耐磨膠墊，摩擦係數大於 0.9。
- ◇ 具備水平調整螺栓，可牢固的鎖在設備上。
- ◇ 彈簧在額定負荷下，直徑大於或等於 0.8 倍的壓縮高度。
- ◇ 彈簧尚可多壓縮 50% 以上之額定變位置。
- ◇ 另有不鏽鋼材質可供選擇，防鏽能力更佳。
- ◇ 適用設備：發電機、冰水主機、排送風機、空調箱、泵浦及各式落地式設備。



規格	尺寸mm						
	L	L1	W	W1	H	ØBD	ØCS

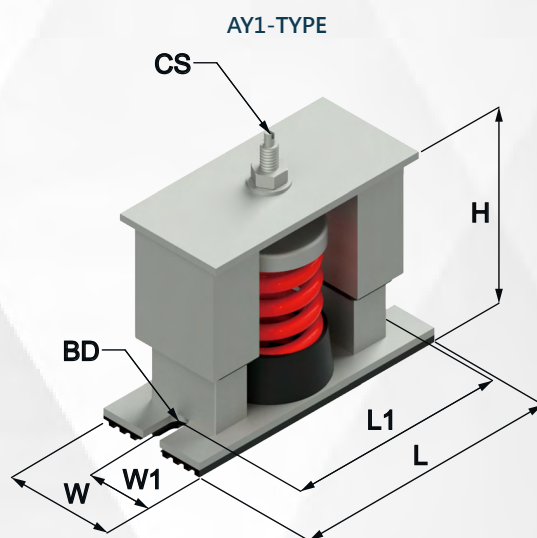
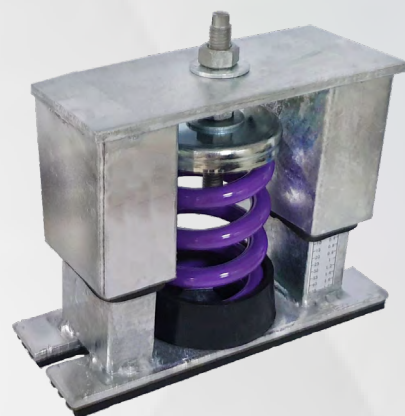
AX1	220	180	82	41	160	15	M12
-----	-----	-----	----	----	-----	----	-----

型號	設計荷重 kgs	適用撓度 mm	彈簧顏色	型號	設計荷重 kgs	適用撓度 mm	彈簧顏色
AX1-50	50	25	紫	AX1-400	400	25	棕
AX1-100	100	25	紅	AX1-500	500	25	紫
AX1-150	150	25	橙	AX1-600	600	25	灰
AX1-200	200	25	黃	AX1-700	700	25	白
AX1-250	250	25	綠	AX1-800	800	25	深黃
AX1-300	300	25	藍	AX1-900	1000	25	深綠

AY1-TYPE 彈簧式避震器

Floor Spring and Neoprene

- ◇ 金屬外框採熱浸鍍鋅處理，耐候性佳。
- ◇ 彈簧外表採粉體塗裝處理，其防鏽能力達鹽霧測試 1000HR 以上。
- ◇ 彈簧撓度設計為 40mm，防振效率佳。
- ◇ 外框底部提供 6mm 厚之耐磨膠墊，摩擦係數大於 0.9。
- ◇ 具備水平調整螺栓，可牢固的鎖在設備上。
- ◇ 彈簧在額定負荷下，直徑大於或等於 0.8 倍的壓縮高度。
- ◇ 彈簧尚可多壓縮 50% 以上之額定變位量。
- ◇ 另有不鏽鋼材質可供選擇，防鏽能力更佳。
- ◇ 適用設備：發電機、冰水主機、排送風機、空調箱、泵浦及各式落地式設備。



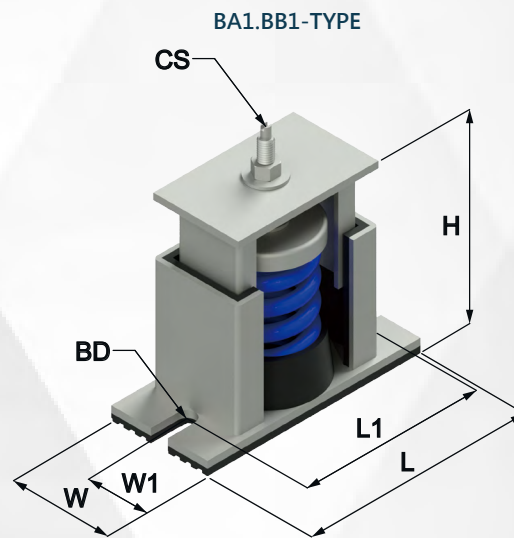
規格	尺寸mm						
	L	L1	W	W1	H	ØBD	ØCS
AY1	220	180	82	41	175	15	M12

型號	設計荷重 kgs	適用撓度 mm	彈簧顏色	型號	設計荷重 kgs	適用撓度 mm	彈簧顏色
AY1-80	80	40	紫	AY1-600	600	40	棕
AY1-200	200	40	橙	AY1-800	800	40	紫
AY1-400	400	40	綠	AY1-1000	1000	40	灰

BA1.BB1-TYPE 彈簧式避震器

Floor Spring and Neoprene

- ◇ 金屬外框採熱浸鍍鋅處理，耐候性佳。
- ◇ 彈簧外表採粉體塗裝處理，其防鏽能力達鹽霧測試 1000HR 以上。
- ◇ 彈簧撓度設計有 25mm、40mm 等規格，防振效率佳。
- ◇ 外框底部提供 6mm 厚之防滑耐磨膠墊，摩擦係數大於 0.9。
- ◇ 具備水平調整螺栓，可牢固的鎖在設備上。
- ◇ 彈簧在額定負荷下，直徑大於或等於 0.8 倍的壓縮高度。
- ◇ 彈簧尚可多壓縮 50% 以上之額定變位置。
- ◇ 另有不鏽鋼材質可供選擇，防鏽能力更佳。
- ◇ 適用設備：冰水主機、發電機、泵浦及各式落地式設備。



規格	尺寸mm						
	L	L1	W	W1	H	ØBD	ØCS
BA1	190	150	86	43	165	15	M12
BB1	190	150	86	43	180	15	

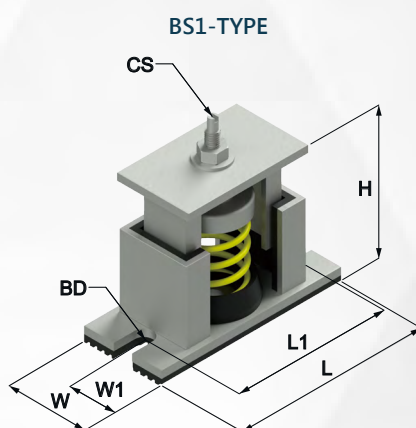
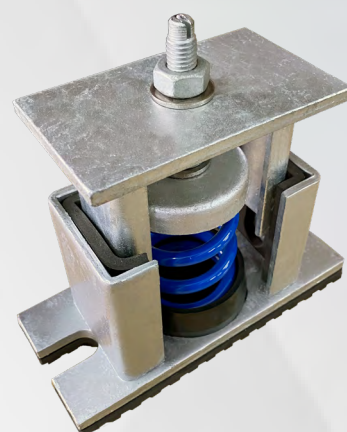
型號	設計荷重 kgs	適用撓度 mm	彈簧顏色	型號	設計荷重 kgs	適用撓度 mm	彈簧顏色
BA1-100	100	25	紅	BB1-80	80	40	紫
BA1-150	150	25	橙	BB1-200	200	40	橙
BA1-200	200	25	黃	BB1-400	400	40	綠
BA1-250	250	25	綠	BB1-600	600	40	棕
BA1-300	300	25	藍	BB1-800	800	40	紫
BA1-400	400	25	棕	BB1-1000	1000	40	灰
BA1-500	500	25	紫				
BA1-600	600	25	灰				
BA1-700	700	25	白				
BA1-800	800	25	深黃				
BA1-1000	1000	25	深綠				

本司保有依實際需要，變更本目錄之權利

BS1-TYPE 彈簧式避震器

Floor Spring and Neoprene

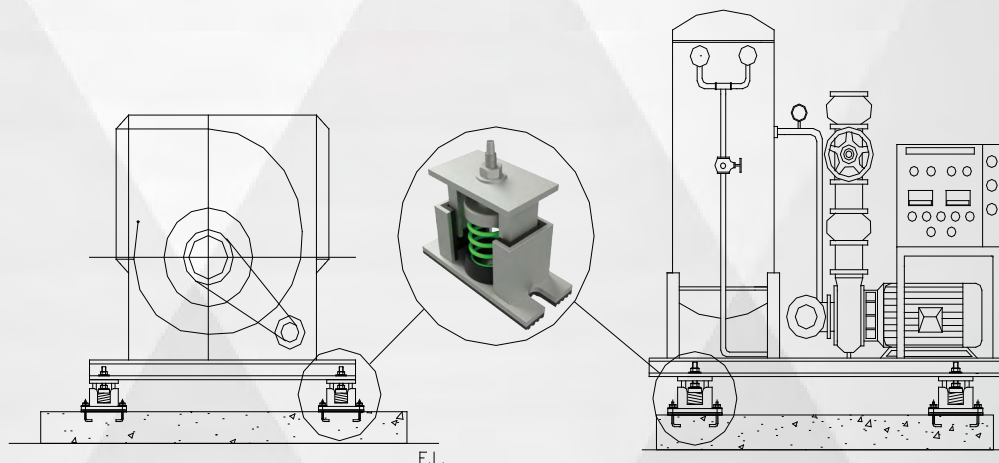
- ◇ 金屬外框採熱浸鍍鋅處理，耐候性佳。
- ◇ 彈簧外表採粉體塗裝處理，其防鏽能力達鹽霧測試 1000HR 以上。
- ◇ 彈簧撓度設計為 25mm，防振效率佳。
- ◇ 外框底部提供 6mm 厚之防滑耐磨膠墊，摩擦係數大於 0.9。
- ◇ 具備水平調整螺栓，可牢固的鎖在設備上。
- ◇ 彈簧在額定負荷下，直徑大於或等於 0.8 倍的壓縮高度。
- ◇ 彈簧尚可多壓縮 50% 以上之額定變位量。
- ◇ 另有不鏽鋼材質可供選擇，防鏽能力更佳。
- ◇ 適用設備：冰水主機、發電機、泵浦及各式落地式設備。



規格	尺寸mm						
	L	L1	W	W1	H	ØBD	ØCS

BS1	150	115	65	32	115	15	M10
-----	-----	-----	----	----	-----	----	-----

型號	設計荷重 kgs	適用撓度 mm	彈簧顏色	型號	設計荷重 kgs	適用撓度 mm	彈簧顏色
BS1-20	20	25	紅	BS1-130	130	25	藍
BS1-30	30	25	橙	BS1-180	180	25	棕
BS1-50	50	25	黃	BS1-250	250	25	紫
BS1-80	80	25	綠	BS1-300	300	25	灰

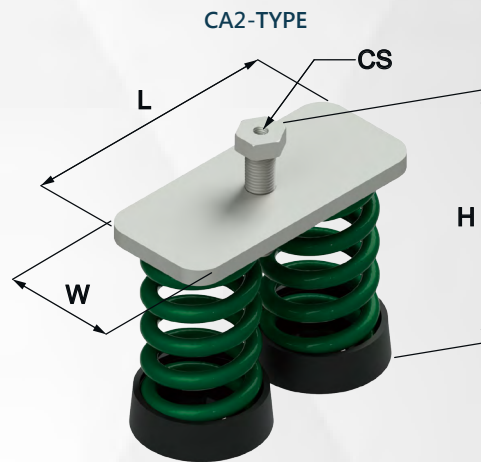
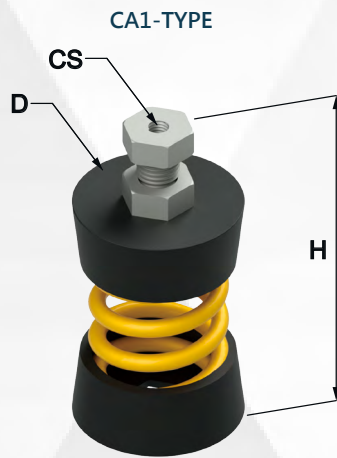


本公司保有依實際需要，變更本目錄之權利

CA-TYPE 彈簧式避震器

Floor Spring and Neoprene

- ◇ 彈簧外表採粉體塗裝處理，其防鏽能力達鹽霧測試 1000HR 以上。
- ◇ 彈簧撓度設計為 25mm，防振效率佳。
- ◇ 彈簧底座為 6mm 厚之防滑耐磨橡膠，摩擦係數大於 0.9。
- ◇ 具備水平調整螺栓，可牢固的鎖在設備上。
- ◇ 彈簧在額定負荷下，直徑大於或等於 0.8 倍的壓縮高度。
- ◇ 另有不鏽鋼材質可供選擇，防鏽能力更佳。
- ◇ 彈簧尚可多壓縮 50% 以上之額定變位量。
- ◇ 適用設備：泵浦、排送風機、防振基座及各式落地式設備。



規格	尺寸mm				
	H	ØD	L	W	ØCS
CA1	160	88	-	-	M12
CA2	160	-	188	84	M12
CA4	160	-	163	163	M12

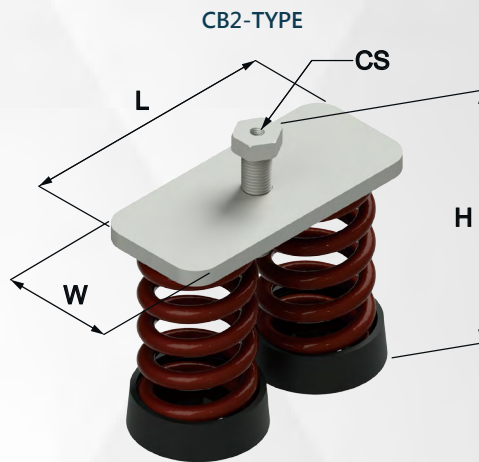
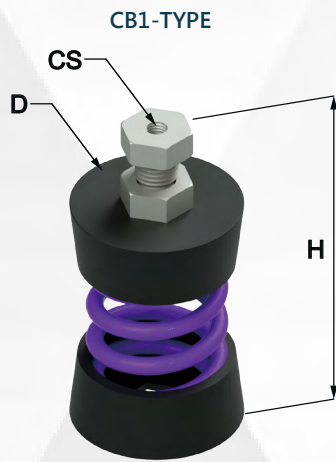
型號	設計荷重 kgs	適用撓度 mm	彈簧顏色
BA1-100	100	25	紅
BA1-150	150	25	橙
BA1-200	200	25	黃
BA1-250	250	25	綠
BA1-300	300	25	藍
BA1-400	400	25	棕
BA1-500	500	25	紫
BA1-600	600	25	灰
BA1-700	700	25	白
BA1-800	800	25	深黃
BA1-1000	1000	25	深綠

型號	設計荷重 kgs	適用撓度 mm	彈簧顏色
CA2-1200	1200	25	灰
CA2-1400	1400	25	白
CA2-1600	1600	25	深黃
CA2-2000	2000	25	深綠
CA4-2400	2400	25	灰
CA4-2800	2800	25	白
CA4-3200	3200	25	深黃
CA4-4000	4000	25	深綠

CB-TYPE 彈簧式避震器

Floor Spring and Neoprene

- ◇ 彈簧外表採粉體塗裝處理，其防鏽能力達鹽霧測試 1000HR 以上。
- ◇ 彈簧撓度設計為 40mm，防振效率佳。
- ◇ 彈簧底座為 6mm 厚之防滑耐磨橡膠，摩擦係數大於 0.9。
- ◇ 具備水平調整螺栓，可牢固的鎖在設備上。
- ◇ 彈簧在額定負荷下，直徑大於或等於 0.8 倍的壓縮高度。
- ◇ 另有不鏽鋼材質可供選擇，防鏽能力更佳。
- ◇ 彈簧尚可多壓縮 50% 以上之額定變位量。
- ◇ 適用設備：泵浦、排送風機、防振基座及各式落地式設備。



規格	尺寸mm					
	H	ØD	L	W	ØCS	
CB1	175	88	-	-	M12	
CB2	175	-	188	84	M12	
CB4	175	-	163	163	M12	

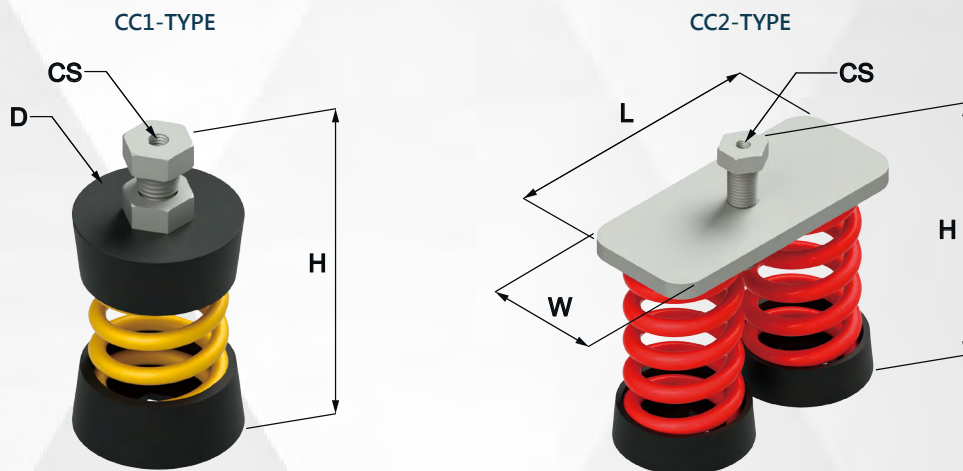
型號	設計荷重 kgs	適用撓度 mm	彈簧顏色
CB1-80	80	40	紫
CB1-200	200	40	橙
CB1-400	400	40	綠
CB1-600	600	40	棕
CB1-800	800	40	紫
CB1-1000	1000	40	灰

型號	設計荷重 kgs	適用撓度 mm	彈簧顏色
CB2-1200	1200	40	棕
CB2-1600	1600	40	紫
CB2-2000	2000	40	灰
CB4-2400	2400	40	棕
CB4-3200	3200	40	紫
CB4-4000	4000	40	灰

CC-TYPE 彈簧式避震器

Floor Spring and Neoprene

- ◇ 彈簧外表採粉體塗裝處理，其防鏽能力達鹽霧測試 1000HR 以上。
- ◇ 彈簧撓度設計為 50mm，防振效率佳。
- ◇ 彈簧底座為 6mm 厚之防滑耐磨橡膠，摩擦係數大於 0.9。
- ◇ 具備水平調整螺栓，可牢固的鎖在設備上。
- ◇ 彈簧在額定負荷下，直徑大於或等於 0.8 倍的壓縮高度。
- ◇ 另有不鏽鋼材質可供選擇，防鏽能力更佳。
- ◇ 彈簧尚可多壓縮 50% 以上之額定變位量。
- ◇ 適用設備：泵浦、排送風機、防振基座及各式落地式設備。



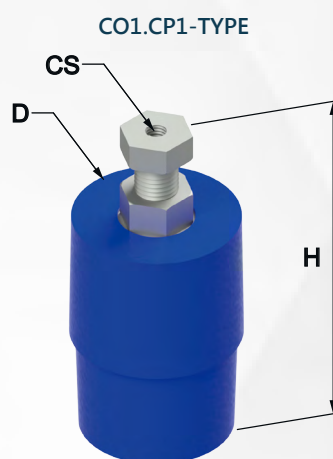
規格	尺寸mm				
	H	ØD	L	W	ØCS
CC1	200	98	-	-	M12
CC2	200	-	216	98	M12
CC4	200	-	191	191	M12

型號	設計荷重 kgs	適用撓度 mm	彈簧顏色	型號	設計荷重 kgs	適用撓度 mm	彈簧顏色
CC1-100	100	50	紅	CC2-1200	1200	50	灰
CC1-200	200	50	黃	CC2-1600	1600	50	紅
CC1-400	400	50	棕	CC2-2000	2000	50	橙
CC1-600	600	50	灰	CC4-2400	2400	50	灰
CC1-800	800	50	紅	CC4-3200	3200	50	紅
CC1-1000	1000	50	橙	CC4-4000	4000	50	橙

CO1.CP1-TYPE 彈簧式避震器

Floor Spring and Neoprene

- ◇ 彈簧外表採粉體塗裝處理，其防鏽能力達鹽霧測試 1000HR 以上。
- ◇ 彈簧撓度設計有 25mm、40mm 等規格，防振效率佳。
- ◇ 彈簧底部提供 3mm 厚之防滑耐磨橡膠，摩擦係數大於 0.9。
- ◇ 彈簧外部加裝 PP 耐衝擊塑膠外殼，提升彈簧防鏽能力。
- ◇ 具備水平調整螺栓，可牢固的鎖在設備上。
- ◇ 彈簧在額定負荷下，直徑大於或等於 0.8 倍的壓縮高度。
- ◇ 另有不鏽鋼材質可供選擇，防鏽能力更佳。
- ◇ 彈簧尚可多壓縮 50% 以上之額定變位量。
- ◇ 適用設備：泵浦、排送風機、防振基座及各式落地式設備。



規格	尺寸mm		
	H	ØD	ØCS
CO1	160	85	M12
CP1	175	85	M12

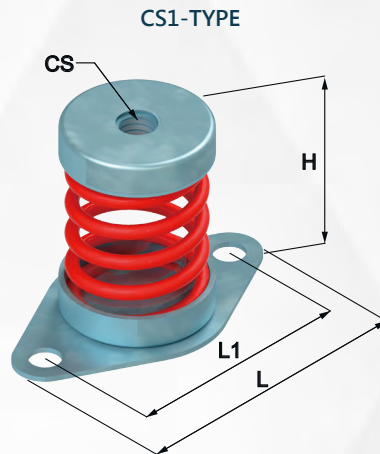
型號	設計荷重 kgs	適用撓度 mm	彈簧顏色	型號	設計荷重 kgs	適用撓度 mm	彈簧顏色
CO1-100	100	25	紅	CP1-80	80	40	紫
CO1-150	150	25	橙	CP1-200	200	40	橙
CO1-200	200	25	黃	CP1-400	400	40	綠
CO1-250	250	25	綠	CP1-600	600	40	棕
CO1-300	300	25	藍	CP1-800	800	40	紫
CO1-400	400	25	棕	CP1-1000	1000	40	灰
CO1-500	500	25	紫				
CO1-600	600	25	灰				
CO1-700	700	25	白				
CO1-800	800	25	深黃				
CO1-1000	1000	25	深綠				

本公司保有依實際需要，變更本目錄之權利

CS1-TYPE 彈簧式避震器

Floor Spring and Neoprene

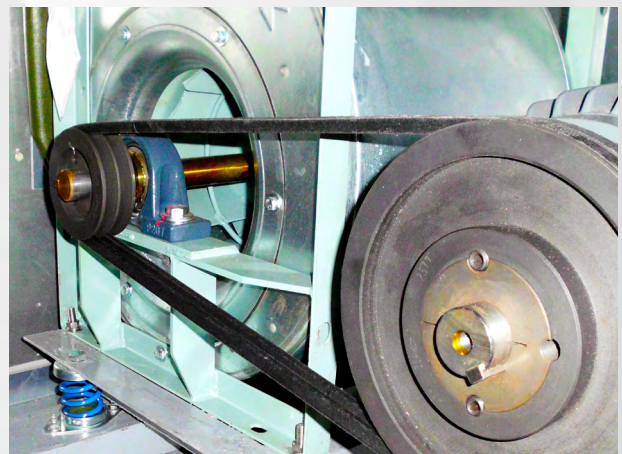
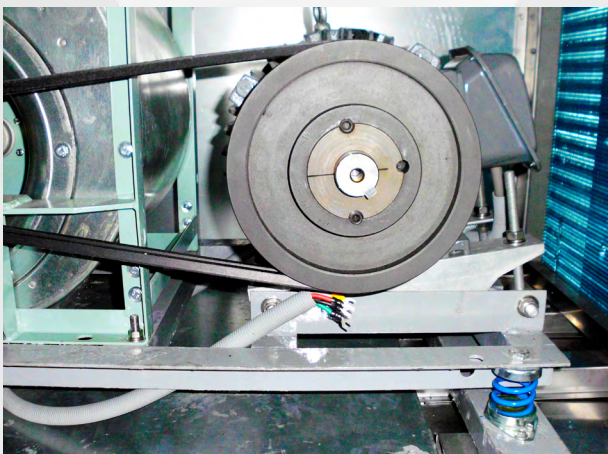
- ◇ 彈簧外表採粉體塗裝處理，其防鏽能力達鹽霧測試 1000HR 以上。
- ◇ 金屬外框採電鍍鋅處理，提升防鏽能力。
- ◇ 彈簧撓度設計為 25mm，防振效率佳。
- ◇ 安裝簡單，能有效隔絕設備之振動傳遞。
- ◇ 另有不鏽鋼材質可供選擇，防鏽能力更佳。
- ◇ 適用設備：加壓泵浦、排送風機、空調箱內避震及各式輕型落地式設備。



規格	尺寸mm			
	L	L1	H	ØCS
CS1	105	83	75	M12

型號	設計荷重 kgs	適用撓度 mm	彈簧顏色
CS1-20	20	25	紅
CS1-30	30	25	橙
CS1-50	50	25	黃

型號	設計荷重 kgs	適用撓度 mm	彈簧顏色
CS1-80	80	25	綠
CS1-130	130	25	藍
CS1-180	180	25	棕



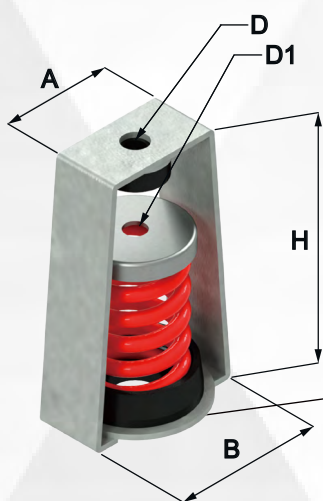
HA1.HB1.HC1-TYPE 懸吊式避震器

Hanger Spring

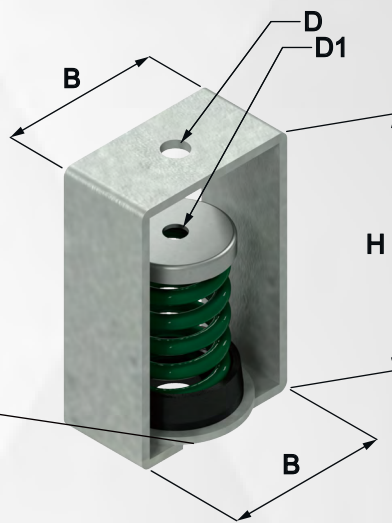
- ◇ 懸吊外框採粉體塗裝處理 (另有熱浸鍍鋅可選擇) , 耐候性佳。
- ◇ 彈簧外表採粉體塗裝處理 , 其防鏽能力達鹽霧測試 1000HR 以上。
- ◇ 彈簧撓度設計有 25mm、40mm、50mm 等規格 , 防振效率佳。
- ◇ 吊桿仍具有 30 度的擺動空間。
- ◇ 避震吊架包含一個彈簧及串連的 15mm 厚橡膠元件。
- ◇ 彈簧尚可多壓縮 50% 以上之額定變位量。
- ◇ 另有不鏽鋼材質可供選擇 , 防鏽能力更佳。
- ◇ 適用設備 : 排送風機、空調箱、水管、風管及各式吊掛式設備。



HA1.HB1.HC1-TYPE



HA1.HB1.HC1-800~1000-TYPE



規格	尺寸mm				
	H	A	B	ØD	ØD1
HA1	200	110	130	16	16
HB1	230	110	130	16	16
HC1	260	110	130	16	16

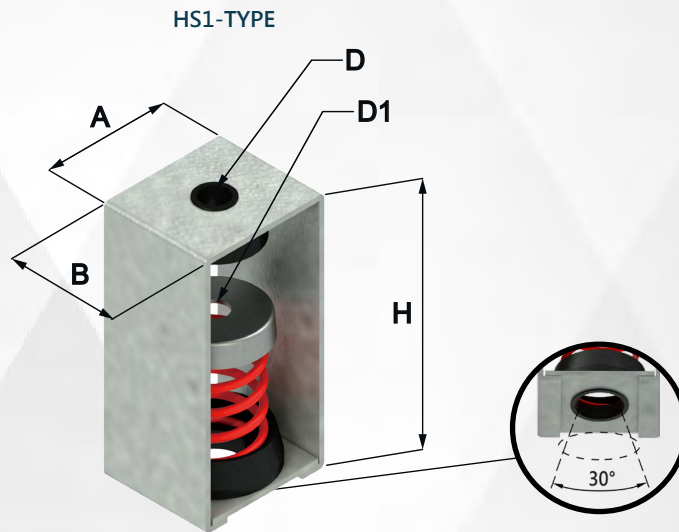
型號	設計荷重 kgs	適用撓度 mm	彈簧顏色	型號	設計荷重 kgs	適用撓度 mm	彈簧顏色
HA1-100	100	25	紅	HB1-80	80	40	紫
HA1-150	150	25	橙	HB1-200	200	40	橙
HA1-200	200	25	黃	HB1-400	400	40	綠
HA1-250	250	25	綠	HB1-600	600	40	棕
HA1-300	300	25	藍	HB1-800	800	40	紫
HA1-400	400	25	棕	HB1-1000	1000	40	灰
HA1-500	500	25	紫	HC1-100	100	50	紅
HA1-600	600	25	灰	HC1-200	200	50	黃
HA1-700	700	25	白	HC1-400	400	50	棕
HA1-800	800	25	深黃	HC1-600	600	50	灰
HA1-1000	1000	25	深綠	HC1-800	800	50	紅
				HC1-1000	1000	50	橙

本公司保有依實際需要，變更本目錄之權利

HS1-TYPE 懸吊式避震器

Hanger Spring

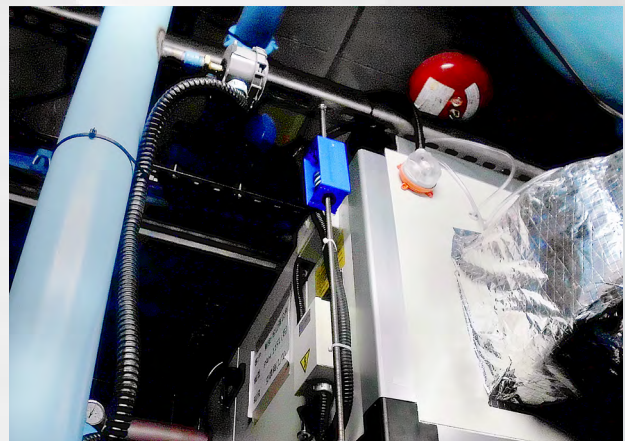
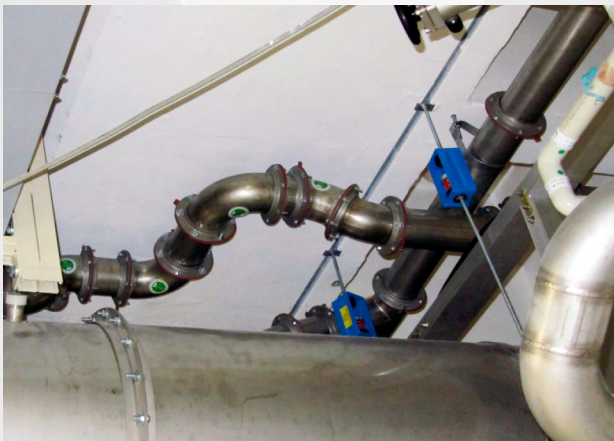
- ◇ 懸吊外框採粉體塗裝處理 (另有熱浸鍍鋅可選擇) , 耐候性佳。
- ◇ 彈簧外表採粉體塗裝處理 , 其防鏽能力達鹽霧測試 1000HR 以上。
- ◇ 彈簧撓度設計為 25mm , 防振效率佳。
- ◇ 吊桿仍具有 30 度的擺動空間。
- ◇ 避震吊架包含一個彈簧及串連的 15mm 厚橡膠元件。
- ◇ 彈簧尚可多壓縮 50% 以上之額定變位量。
- ◇ 另有不鏽鋼材質可供選擇 , 防鏽能力更佳。
- ◇ 適用設備 : 排送風機、空調箱、水管、風管及各式吊掛式設備。



規格	尺寸mm				
	H	A	B	ØD	ØD1
HS1	140	70	60	16	14

型號	設計荷重 Kgs	適用撓度 mm	彈簧顏色
HS1-20	20	25	紅
HS1-30	30	25	橙
HS1-50	50	25	黃

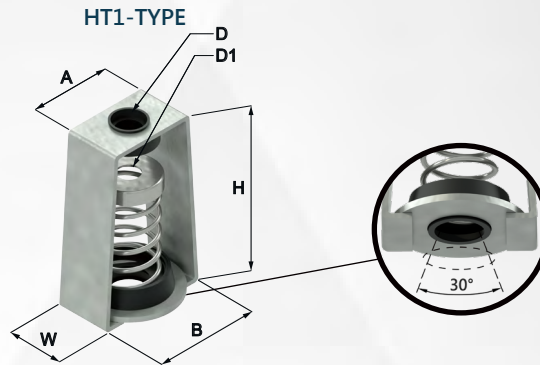
型號	設計荷重 Kgs	適用撓度 mm	彈簧顏色
HS1-80	80	25	綠
HS1-130	130	25	藍
HS1-180	180	25	棕



HT1-TYPE 懸吊式避震器

Hanger Spring

- ◇ 懸吊外框採熱浸鍍鋅處理，耐候性佳。
- ◇ 彈簧撓度設計為 25mm，防振效率佳。
- ◇ 吊桿仍具有 30 度的擺動空間。
- ◇ 另有不鏽鋼材質可供選擇，防鏽能力更佳。
- ◇ 彈簧尚可多壓縮 50% 以上之額定變位置。
- ◇ 適用設備：小型冷風機、停車場噴流式風機及各式輕型吊掛式設備。



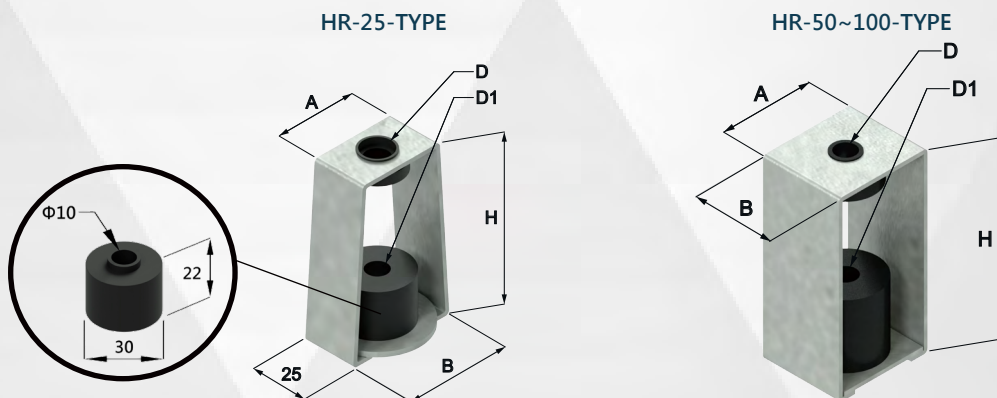
規格	尺寸mm					
	H	A	B	W	ØD	ØD1
HT1	80	38	48	25	10	10

型號	設計荷重 kgs	適用撓度 mm	彈簧顏色	型號	設計荷重 kgs	適用撓度 mm	彈簧顏色
HT1-15	15	25	銀	HT1-25	25	25	銀

HR-TYPE 懸吊式避震器

Hanger Rubber

- ◇ 懸吊外框採熱浸鍍鋅處理，耐候性佳。
- ◇ 避震器自然頻率為 5~10Hz，適合用於高頻振動設備。
- ◇ 另有不鏽鋼材質可供選擇，防鏽能力更佳。
- ◇ 適用設備：排送風機、空調箱、水管、風管、小型冷風機、停車場噴流式風機及各式吊掛式設備。



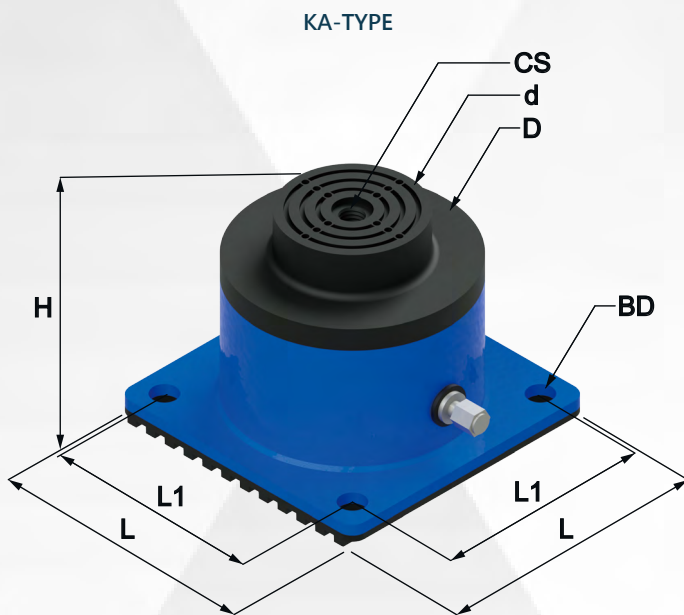
型號	尺寸mm					設計荷重 kgs
	H	A	B	ØD	ØD1	
HR-25	80	38	48	10	10	25
HR-50	140	70	60	16	12	50
HR-100	140	70	60	16	16	100

本公司保有依實際需要，變更本目錄之權利

KA-TYPE 氣墊式避震器

Air Mounts

- ◇ 氣墊式避震器，依照 JISD-4101 氣墊耐壓試驗測試標準。
- ◇ 自然頻率為 3Hz~5Hz，最大使用壓力為 4.5 kg/cm²。
- ◇ 本體採一體成型設計，氣密性佳。
- ◇ 表面採粉體塗裝處理，防鏽能力佳。
- ◇ 可有效隔絕振動，防振效果佳。
- ◇ 適用設備：冰水主機、冷卻水塔、發電機、泵浦、排送風機、空調箱、空壓機、沖床及各式落地式設備。



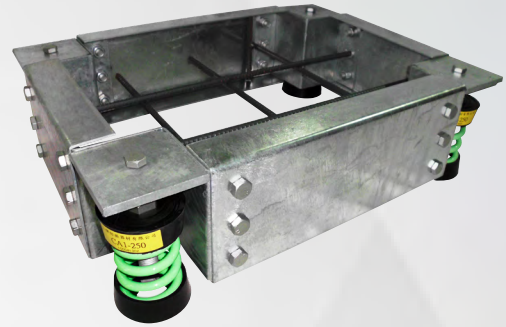
型號	設計荷重 kgs	尺寸mm						
		L	L1	H	D	d	ØBD	ØCS
KA-100	100	125	100	100	100	50	12	12
KA-200	200	125	100	100	100	60	12	12
KA-400	400	160	125	100	140	90	12	12
KA-700	700	200	160	100	164	110	12	12
KA-1200	1200	250	200	100	212	150	14	16
KA-1600	1600	300	250	100	265	190	14	16
KA-2000	2000	350	300	100	314	240	14	16

- * 使用時須先荷重再充氣。
- * 避震器最大使用內壓為 4.5kg/cm²。
- * 充氣高度以 100~110mm 間為標準使用高度。

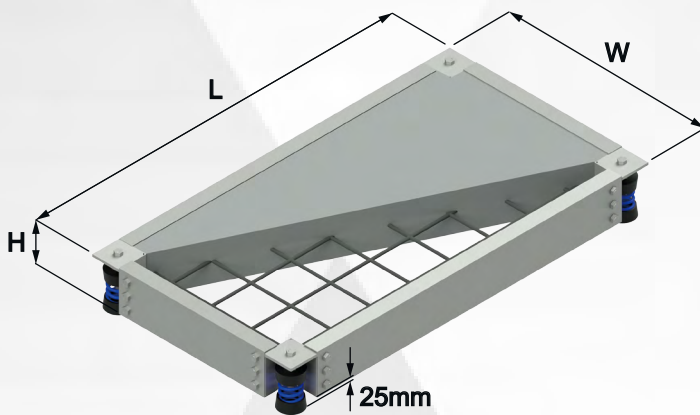
EA.EB.ED-TYPE 灌漿型泵浦基座

Inertia Base

- ◇ 防振基座外框採熱浸鍍鋅處理，耐候性佳。
- ◇ 彈簧撓度設計有 25mm、40mm、50mm、75mm 等規格，可減少設備之振動傳遞。
- ◇ 有節省高度的拖架設計，可將設備重心下降。
- ◇ 可依需求搭配抗震裝置，可防止地震之破壞。
- ◇ 可依需求訂製基座尺寸。
- ◇ 另有不鏽鋼材質可供選擇，防鏽能力更佳。
- ◇ 適用設備：泵浦、消防泵浦及各式落地式設備。



EA.EB.ED-TYPE



型號	尺寸mm		
	L	W	H
EA-60-45	600	450	150
EA-90-45	900	450	150
EA-100-60	1000	600	150
EA-120-45	1200	450	150
EA-120-60	1200	600	150
EA-120-70	1200	700	150
EA-135-75	1350	750	150
EA-150-60	1500	600	150
EA-150-90	1500	900	150
EA-180-75	1800	750	150
EA-180-90	1800	900	150
EA-200-75	2000	750	150
EA-200-100	2000	1000	150
EA-200-120	2000	1200	150
EA-220-75	2200	750	150
EA-220-100	2200	1000	150
EA-220-120	2200	1200	150
EA-250-100	2500	1000	150
EA-250-120	2500	1200	150

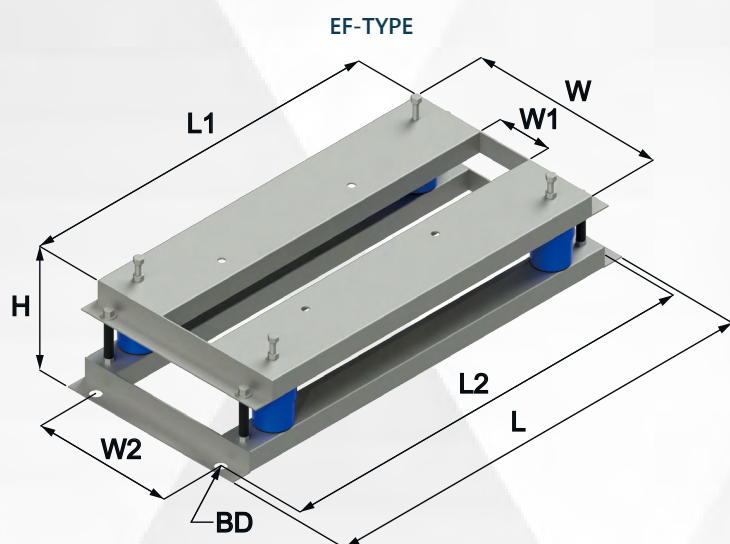
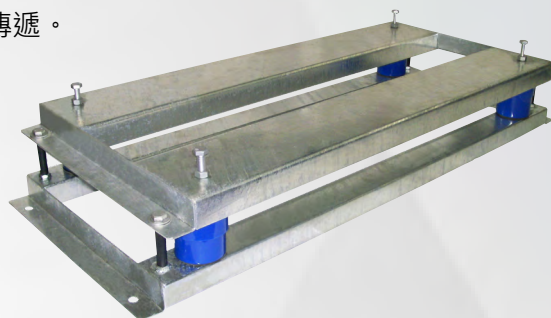
型號	尺寸mm		
	L	W	H
EB-150-60	1500	600	200
EB-180-75	1800	750	200
EB-180-90	1800	900	200
EB-200-75	2000	750	200
EB-200-100	2000	1000	200
EB-220-75	2200	750	200
EB-220-100	2200	1000	200
EB-220-120	2200	1200	200
EB-250-100	2500	1000	200
EB-250-120	2500	1200	200
EB-250-160	2500	1600	200
EB-270-100	2700	1000	200
EB-270-120	2700	1200	200
EB-300-150	3000	1500	200
EB-300-180	3000	1800	200
ED-250-100	2500	1000	300
ED-280-150	2800	1500	300
ED-300-150	3000	1500	300
ED-300-180	3000	1800	300

本公司保有依實際需要，變更本目錄之權利

EF-TYPE 免灌漿型泵浦基座

Vibration Base

- ◇ 防振基座外框採熱浸鍍鋅處理，耐候性佳。
- ◇ 彈簧撓度設計有 25mm、40mm 等規格，可減少設備之振動傳遞。
- ◇ 彈簧外部加裝 PP 耐衝擊塑膠外殼，提升彈簧防鏽能力。
- ◇ 有掣震螺栓設計，可有效防止側向位移。
- ◇ 免充填 RC 之設計，可有效的節省工時。
- ◇ 具備水平調節之功能，可輕易調整基座水平。
- ◇ 可依需求搭配抗震裝置，可防止地震之破壞。
- ◇ 另有不鏽鋼材質可供選擇，防鏽能力更佳。
- ◇ 適用設備：泵浦、氣冷式冰水主機及各式落地式設備。



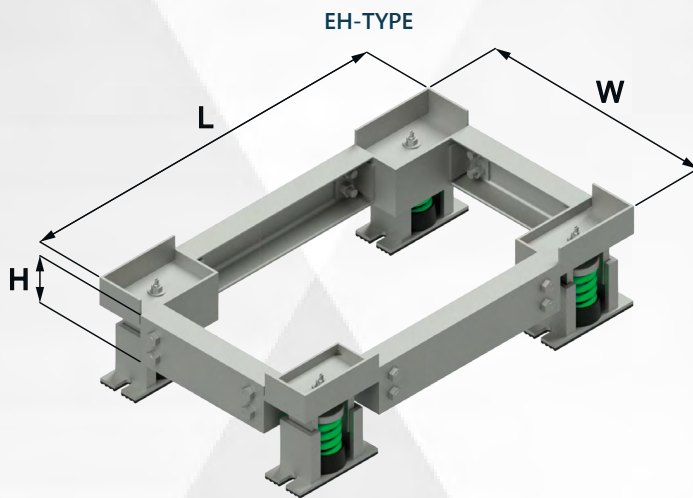
型號	尺寸mm							
	L	L1	L2	W	W1	W2	H	ØBD
EF-60	780	600	740	380	80	255	175	14
EF-80	980	800	940	440	120	315	175	14
EF-100	1180	1000	1140	480	160	355	175	14
EF-120	1380	1200	1340	530	170	405	175	14
EF-140	1580	1400	1540	560	160	435	175	14
EF-160	1780	1600	1740	640	180	515	175	14
EF-180	1980	1800	1940	700	240	575	175	14
EF-200	2180	2000	2140	820	320	695	175	14

* 請提供設備固定孔尺寸圖，以作為製作依據。

EH-TYPE 鋼製防振基座

Vibration Base

- ◇ 防振基座外框採熱浸鍍鋅處理，耐候性佳。
- ◇ 彈簧撓度設計有 25mm、40mm 等規格，可減少設備之振動傳遞。
- ◇ 有節省高度的拖架設計，可將設備重心下降
- ◇ 可依需求搭配抗震裝置，可防止地震之破壞。
- ◇ 可依需求訂製基座尺寸。
- ◇ 另有不鏽鋼材質可供選擇，防鏽能力更佳。
- ◇ 適用設備：箱型冷氣機、氣冷式冰水主機及各式落地式設備。



型號	尺寸mm		
	L	W	H
EH-80-50	800	500	100
EH-95-51	950	510	100
EH-110-50	1100	500	100
EH-140-50	1400	500	100
EH-140-75	1400	750	100
EH-147-51	1470	510	100
EH-147-72	1470	720	100
EH-170-75	1700	750	100
EH-176-105	1760	1050	100
EH-181-72	1810	720	100
EH-196-120	1960	1200	100
EH-200-88	2000	880	100

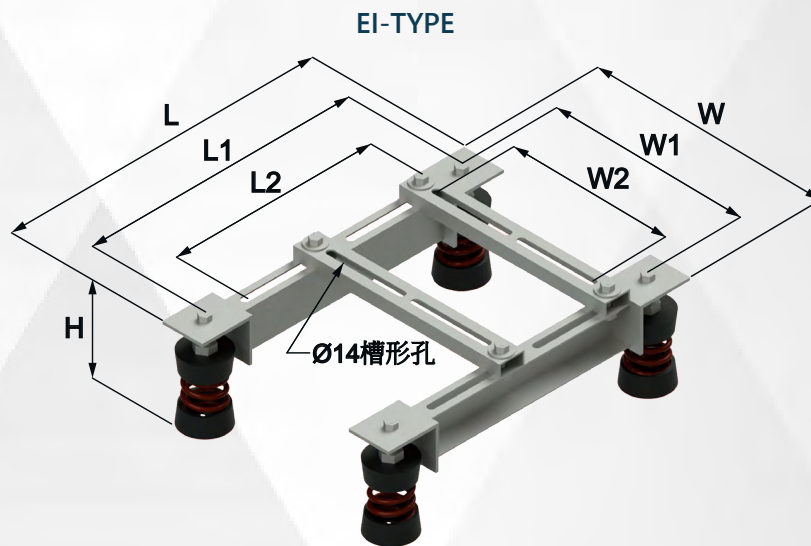
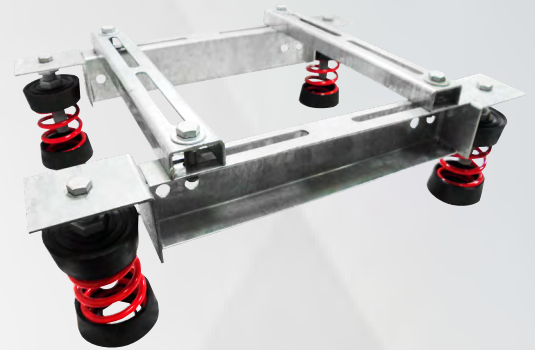
- * 請提供設備尺寸圖，以作為製作依據。
- * 本產品為特製品。

本公司保有依實際需要，變更本目錄之權利

EI-TYPE 免灌漿型泵浦基座

Vibration Base

- ◇ 防振基座外框採熱浸鍍鋅處理，耐候性佳。
- ◇ 彈簧撓度設計有 25mm、40mm 等規格，可減少設備之振動傳遞。
- ◇ 免充填 RC 之設計，可有效的節省工時。
- ◇ 有效間距內，可自行調整固定孔距。
- ◇ 具備水平調節之功能，可輕易調整基座水平。
- ◇ 可搭配 BS1-TYPE、CA1-TYPE、CO1-TYPE 等避震器使用。
- ◇ 另有不鏽鋼材質可供選擇，防鏽能力更佳。
- ◇ 適用設備：泵浦及各式落地式設備。



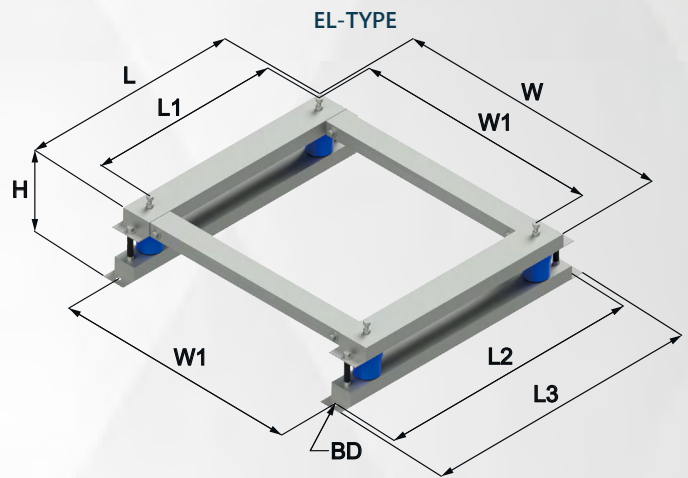
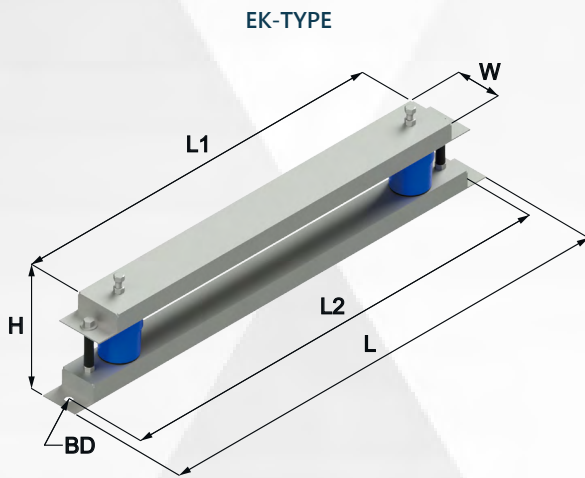
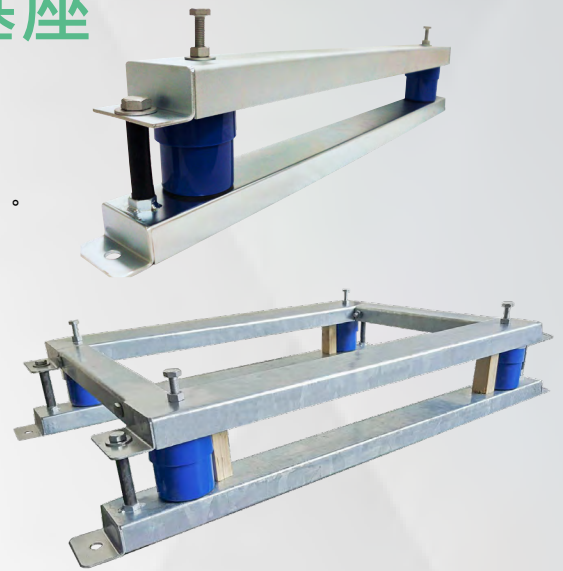
型號	尺寸mm						
	L	L1	L2	W	W1	W2	H
EI-60-45	600	510	350	450	370	310	160
EI-60-60	600	510	350	600	520	460	160
EI-80-45	800	710	550	450	370	310	160
EI-80-60	800	710	550	600	520	460	160
EI-100-45	1000	910	750	450	370	310	160
EI-100-60	1000	910	750	600	520	460	160

* 請提供設備固定孔尺寸圖，以作為製作依據。

EK.EL-TYPE VRV 防振基座

Vibration Base

- ◇ 防振基座外框採熱浸鍍鋅處理，耐候性佳。
- ◇ 彈簧撓度設計有 25mm、40mm 等規格，可減少設備之振動傳遞。
- ◇ 彈簧外部加裝 PP 耐衝擊塑膠外殼，提升彈簧防鏽能力。
- ◇ 有掣震螺栓設計，可有效防止側向位移。
- ◇ 免充填 RC 之設計，可有效的節省工時。
- ◇ 具備水平調節之功能，可輕易調整基座水平。
- ◇ 可依需求訂製基座尺寸。
- ◇ 另有不鏽鋼材質可供選擇，防鏽能力更佳。
- ◇ 適用設備：VRV、VRF 室外主機、氣冷式主機等各式落地式設備。



型號	尺寸mm						
	L	L1	L2	W	N	H	ØBD
EK-60	780	600	740	100	2	175	14
EK-80	1010	830	970	100	2	175	14
EK-100	1180	1000	1140	100	2	175	14
EK-120	1380	1200	1340	100	2	175	14
EK-140	1580	1400	1540	100	3	175	14
EK-160	1780	1600	1740	100	3	175	14
EK-180	1980	1800	1940	100	3	175	14
EK-200	2180	2000	2140	100	3	175	14

型號	尺寸mm								
	L	L1	L2	L3	W	W1	N	H	ØBD
EL-83-89	830	730	970	1010	892	792	4	175	14
EL-83-120	830	730	970	1010	1202	1102	4	175	14
EL-83-86	830	725	970	1010	860	760	4	175	14
EL-83-116	830	725	970	1010	1160	1060	4	175	14

* 請提供設備固定孔尺寸圖，以作為製作依據。

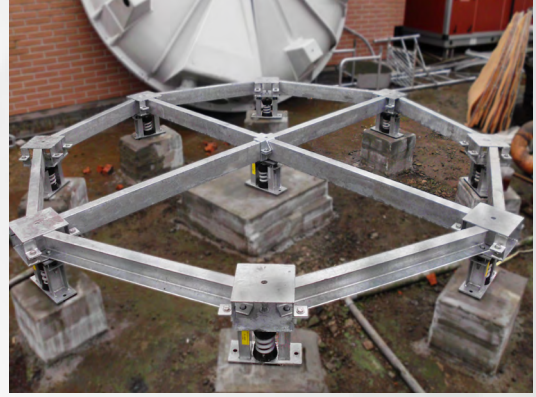
N: 表避震器數量

I-TYPE 圓型槽鐵平衡座

Channel Base

- ◇ 將設備重量平均分配於每一個支點上。
- ◇ 槽鐵表面採熱浸鍍鋅處理，防鏽能力佳。
- ◇ 可搭配各式撓度之落地式避震器使用。
- ◇ 可依需求搭配抗震裝置，防止地震之破壞。
- ◇ 另有不鏽鋼材質可供選擇，防鏽能力更佳。
- ◇ 適用設備：冷卻水塔、冰水主機、發電機等落地式設備。

I-TYPE



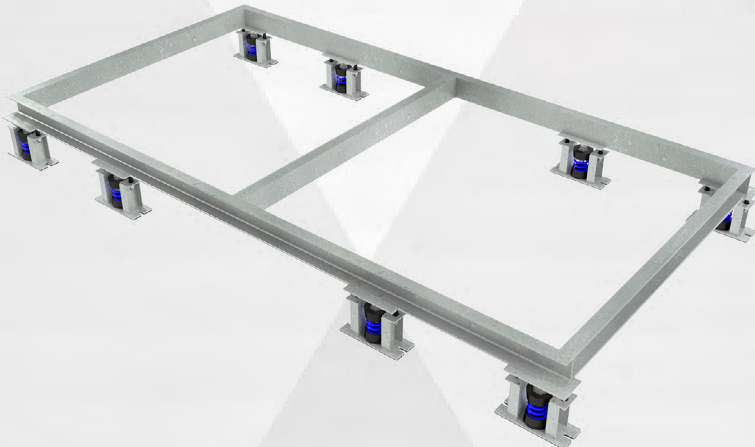
- * 請提供設備尺寸圖，作為製作之依據。
- * 本產品為特製品。

I-TYPE 方型槽鐵平衡座

Channel Base

- ◇ 將設備重量平均分配於每一個支點上。
- ◇ 槽鐵表面採熱浸鍍鋅處理，防鏽能力佳。
- ◇ 可搭配各式撓度之落地式避震器使用。
- ◇ 可依需求搭配抗震裝置，防止地震的破壞。
- ◇ 另有不鏽鋼材質可供選擇，防鏽能力更佳。
- ◇ 適用設備：冷卻水塔、冰水主機、發電機等落地式設備。

I-TYPE

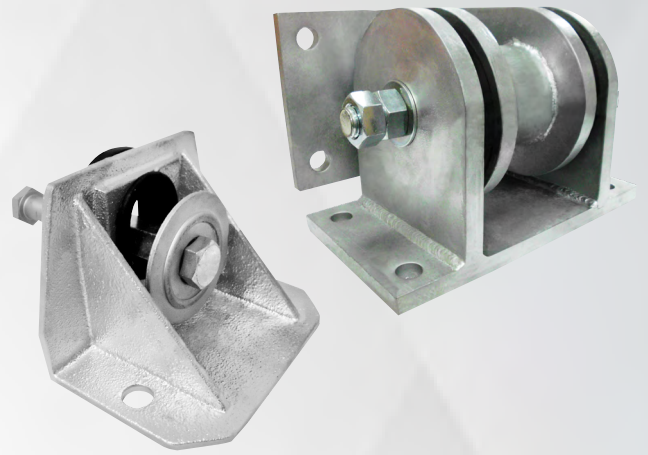


- * 請提供設備尺寸圖，作為製作之依據。
- * 本產品為特製品。

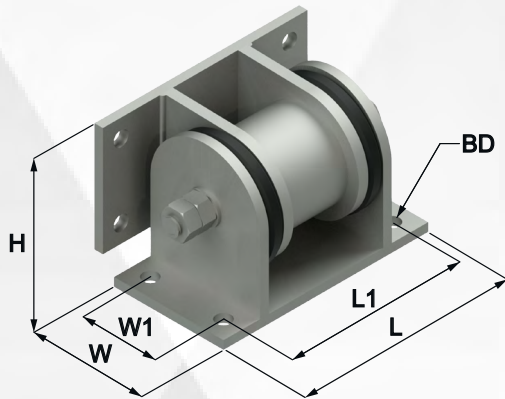
GA-TYPE 抗震裝置

Snubbers

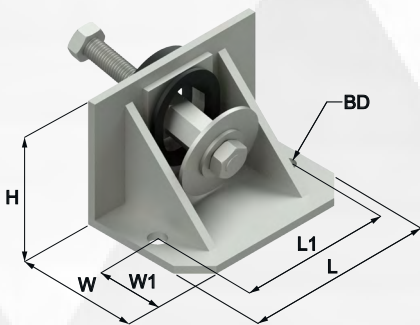
- ◇ 專門為抗地震破壞而設計的鋼製掣震裝置。
- ◇ 耐震強度：水平方向 1G，垂直方向 0.5G。
- ◇ 設備正常運作時，不會與抗震裝置接觸，避免振動傳遞。
- ◇ 可依現場設備選擇適合的型號及數量。
- ◇ 另有不鏽鋼材質可供選擇，防鏽能力更佳。
- ◇ 適用設備：冰水主機、冷卻水塔、泵浦、發電機及各式落地式設備。



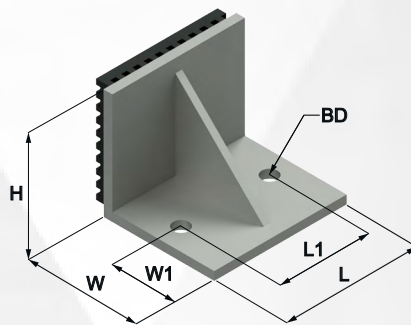
GA-6000/GA-8000



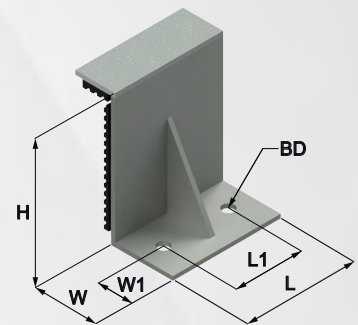
GA-1000~GA-2000



GA-600



GA-500



型號	尺寸mm					
	L	L1	W	W1	H	ØBD
GA-500	150	90	86	43	185	14
GA-600	120	80	100	50	100	14
GA-700	150	120	100	50	100	14
GA-1000	150	120	100	50	100	14
GA-1500	175	135	150	75	150	18
GA-2000	200	160	200	100	200	18

型號	尺寸mm					
	L	L1	W	W1	H	ØBD
GA-6000	280	230	150	100	180	20
GA-8000	360	300	200	140	240	25

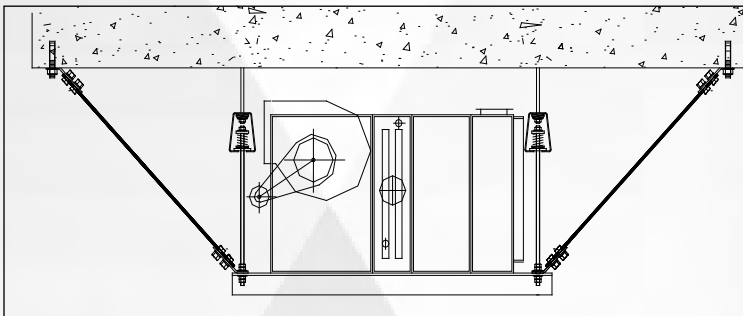
*GA-500、GA-600、GA-700 不含掣震螺絲組。

本公司保有依實際需要，變更本目錄之權利

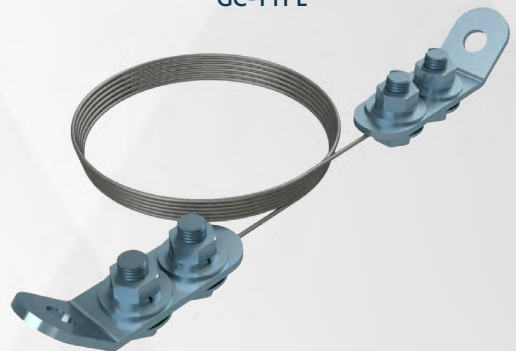
GC-TYPE 掣震鋼索

Snubbers

- ◇ 專門為抗地震破壞而設計的鋼製掣震裝置。
- ◇ 耐震強度可依現場設備選擇適用之鋼索線徑而定。
- ◇ 鋼索安裝緊度以不影響設備正常運作且避免振動傳遞為主。
- ◇ 可依現場設備選擇適合的型號及數量。
- ◇ 適用設備：排送風機、空調箱、水管、風管及各式吊掛式設備。
- ◇ 基本規格長度：3M。



GC-TYPE

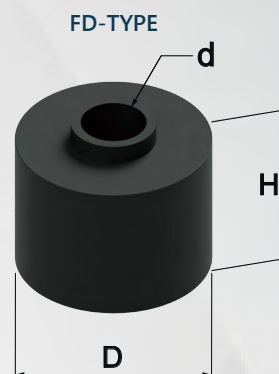


型號	鋼索直徑inch	最大受力kgs
GC-350	1/8"	350
GC-1000	3/16"	1000
GC-1500	1/4"	1500
GC-3000	3/8"	3000

FD-TYPE 圓型橡膠墊片

Rubber Pad

- ◇ 上部凸圓設計可有效隔離螺桿與設備固定孔之接觸。
- ◇ 採用特殊橡膠材質，耐候性佳，使用壽命長。
- ◇ 適用設備：小型冷風機、停車場噴流式風機等輕型設備。



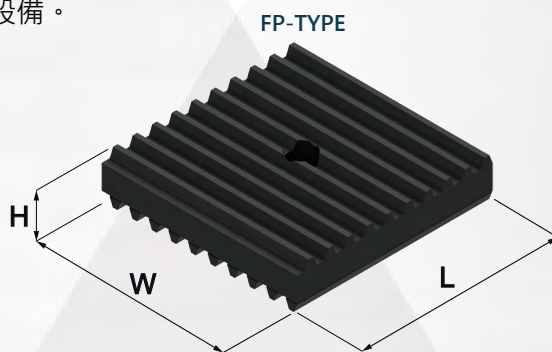
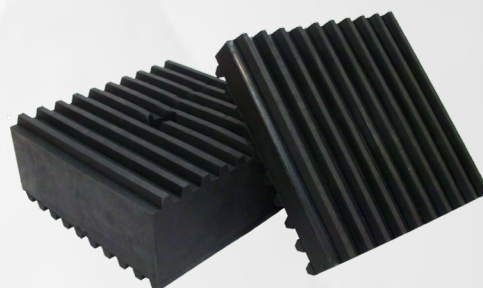
型號	尺寸mm			設計荷重kgs
	D	H	d	
FD-25	30	22	10	25
FD-50-25	50	25	12	50
FD-50-50	50	50	16	100
FD-75-25	75	25	16	150
FD-75-50	75	50	16	150
FD-100-25	100	25	24	200
FD-100-50	100	50	24	200

* 具高度 (H) 15% 之靜變位置。

FP-TYPE 方型橡膠墊片

Rubber Pad

- ◇ 墊片頂部及底部模製一層肋型止滑的設計。
- ◇ 墊片中心預留固定孔，安裝容易。
- ◇ 採用特殊橡膠材質，耐候性佳，使用壽命長。
- ◇ 適用設備：冰水主機、排送風機、空調箱、泵浦、衝床、發電機及各式落地式設備。



型號	尺寸mm			設計荷重(kg/cm ²)
	L	W	H	
FP-75-10	75	75	10	3
FP-120-25	120	120	25	5
FP-120-50	120	120	50	8
FP-150-25	150	150	25	5
FP-300-25	300	300	25	5

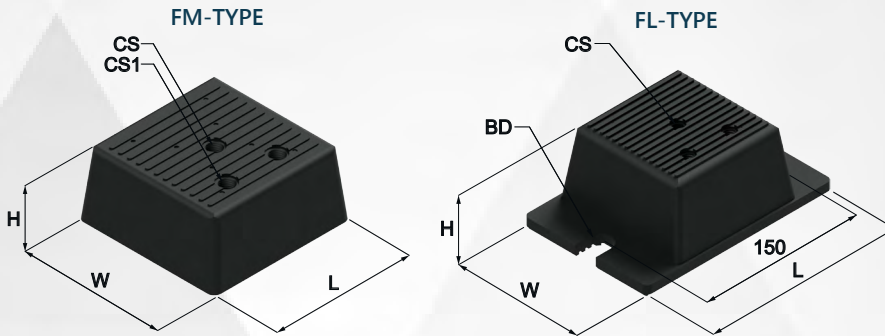
* 具高度 (H) 15% 之靜變位置。

本公司保有依實際需要，變更本目錄之權利

FM.FL-TYPE 橡膠式避震器

Rubber Mounts

- ◇ 避震器頂部及底部模製一層肋型止滑的設計。
- ◇ 避震器頂部內置固定鐵板預留固定孔，安裝容易。
- ◇ 頂部設計 3 個固定孔，可依需求固定設備。
- ◇ 採用特殊橡膠材質，耐候性佳，使用壽命長。
- ◇ 適用設備：VRV、VRF 室外主機、氣冷式主機及各式落地式設備。



型號 / 尺寸	L	W	H	ØCS	ØCS1	荷重kgs
FM-100-50	110	110	50	M12	M12	150
FM-100-70	110	110	70	M12	M12	250

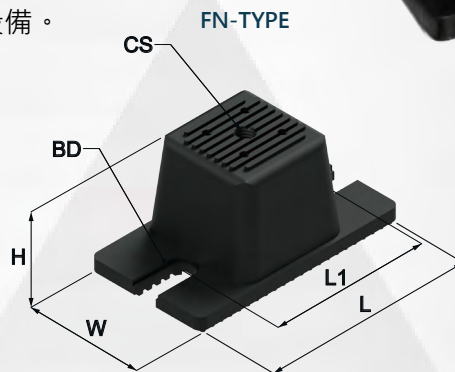
型號 / 尺寸	L	W	H	ØCS	ØBD	荷重kgs
FL-100-70	180	120	70	M12	M18	250

* 具高度 (H) 15% 之靜變位置。

FN-TYPE 橡膠式避震器

Rubber Mounts

- ◇ 避震器頂部及底部模製一層肋型止滑的設計。
- ◇ 避震器內部包含一鋼製頂板及底板。
- ◇ 採用特殊橡膠材質，耐候性佳，使用壽命長。
- ◇ 適用設備：冰水主機、排送風機、空調箱、泵浦、衝床、發電機及各式落地式設備。



型號	尺寸					BD	ØCS	設計荷重kgs
	L	L1	W	H				
FN-150	95	80	54	50	10	M10	150	
FN-450	135	100	76	70	14	M12	450	
FN-1000	180	150	120	70	16	M16	1000	

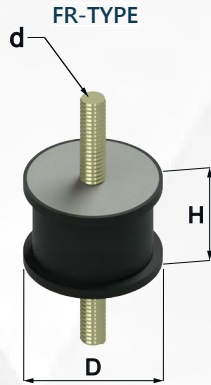
* 具高度 (H) 15% 之靜變位置。

本公司保有依實際需要，變更本目錄之權利

FR-TYPE 橡膠式避震器

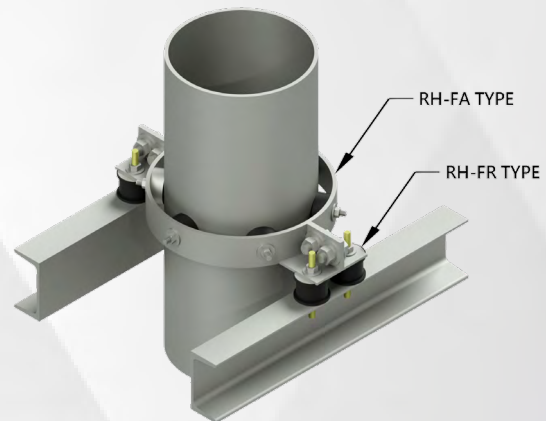
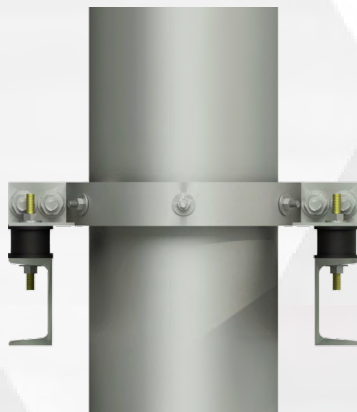
Rubber Mounts

- ◇ 避震器內部包含一鋼製頂板及底板。
- ◇ 可有效隔離管路及壓縮機之振動。
- ◇ 可防止地震對立管之損害。
- ◇ 採用特殊橡膠材質，耐候性佳，使用壽命長。
- ◇ 適用設備：管道間立式管路、壓縮機、空壓機內避震等設備。



型號	尺寸mm			設計荷重kgs
	ØD	H	d	
FR-100	52	36	M10	100
FR-500	82	46	M12	500
FR-1000	120	60	M16	1000
FR-1500	160	64	M16	1500

* 具高度 (H) 15% 之靜變位置。

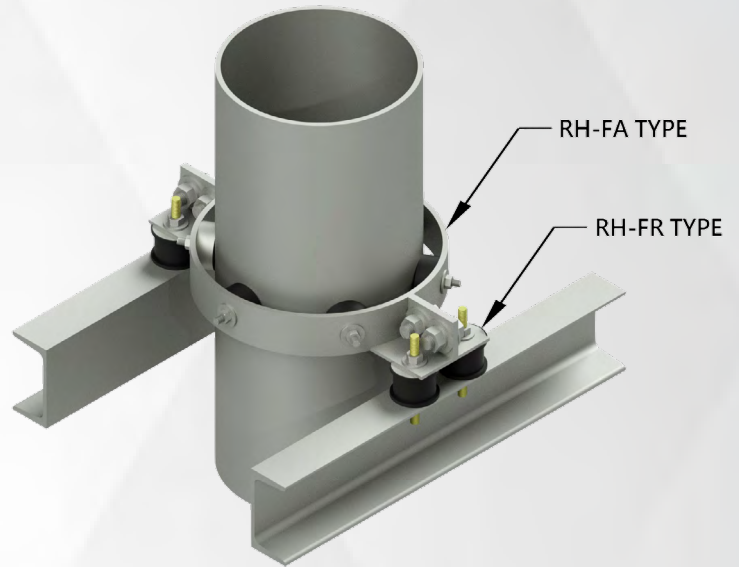
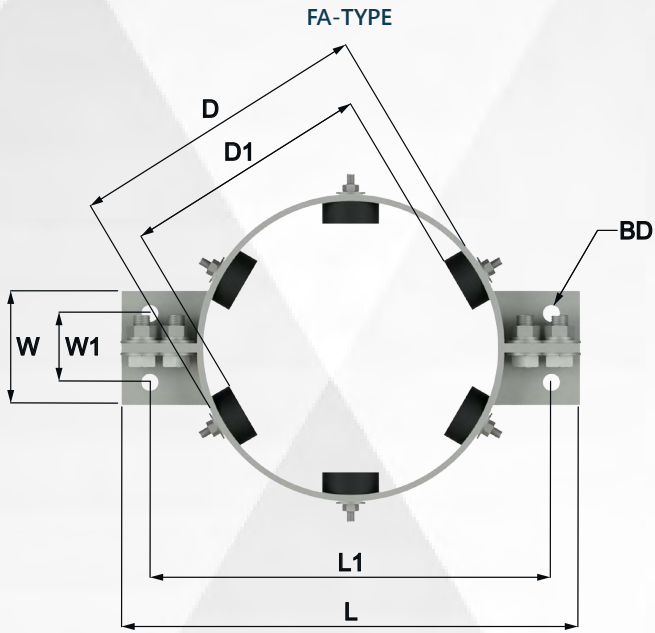
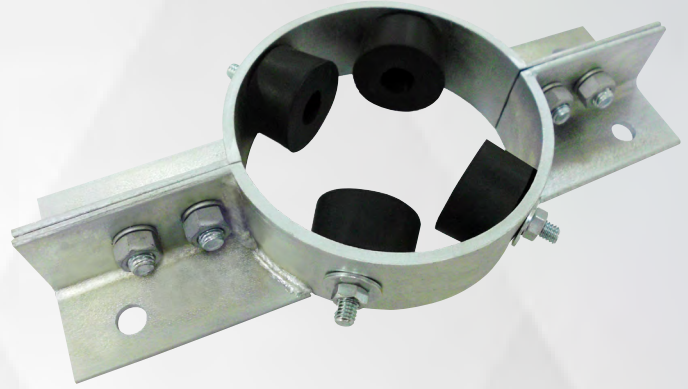


本公司保有依實際需要，變更本目錄之權利

FA-TYPE 立管用避震器

Rubber Mounts

- ◇ 大樓立式管道間，管路專用防振管架。
- ◇ 可有效隔離管路振動及因振動產生之噪音。
- ◇ 可有效防止因地震產生之管路損害。
- ◇ 採用特殊橡膠材質，耐候性佳，使用壽命長。
- ◇ 可依需求訂製尺寸。
- ◇ 另有不鏽鋼材質可供選擇，防鏽能力更佳。



型號	尺寸mm						
	L	L1	W	W1	ØD	ØD1	ØDB
FA-50	300	250	100	60	112.5	60.5	14
FA-65	300	250	100	60	128.3	76.3	14
FA-80	320	270	100	60	141.1	89.1	14
FA-100	340	290	100	60	166.3	114.3	14
FA-125	370	320	100	60	191.8	139.8	14
FA-150	390	340	100	60	217.2	165.2	14
FA-200	440	390	100	60	268.3	216.3	14
FA-250	490	440	100	60	319.4	267.4	14
FA-300	540	490	100	60	370.5	318.5	14
FA-350	580	530	100	60	407.6	355.6	14
FA-400	640	590	100	60	458.4	406.4	14
FA-450	690	640	100	60	509.2	457.2	14
FA-500	740	690	100	60	560	508	14

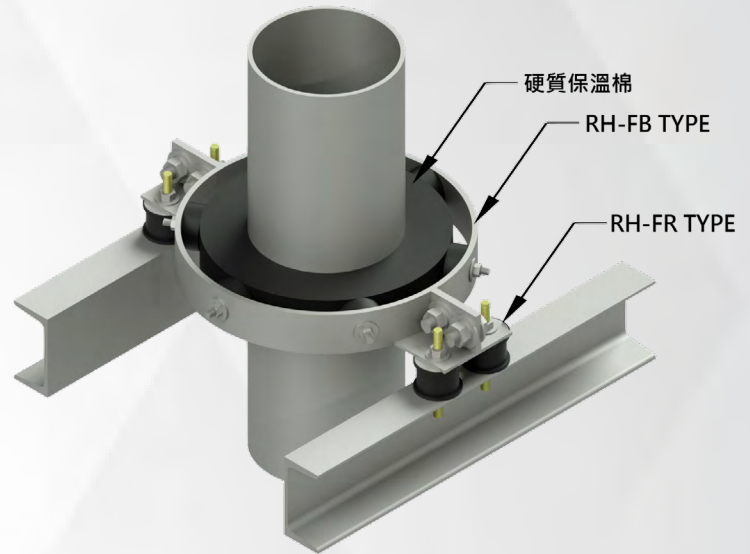
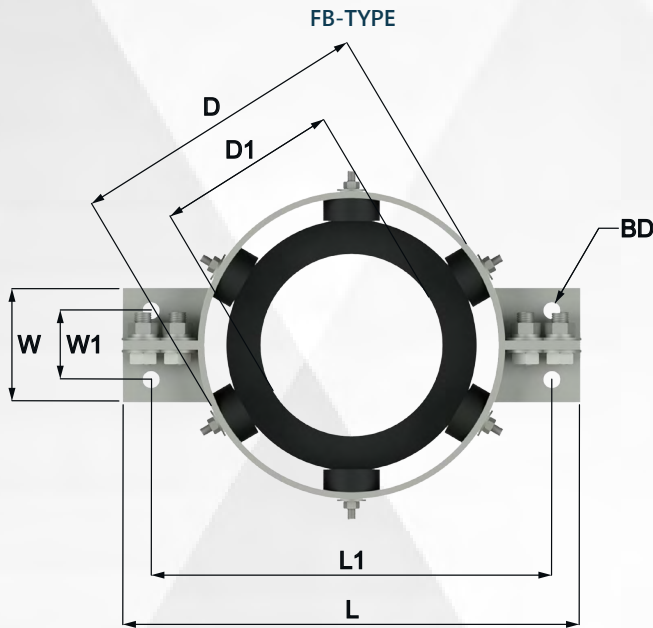
* L 長度可依需求訂製尺寸。

* 避震器單邊耳長以 100mm 為限，如超過另計。

FB-TYPE 立管用避震器

Rubber Mounts

- ◇ 大樓立式管道間，管路專用防振管架。
- ◇ 可有效隔離管路振動及因振動產生之噪音。
- ◇ 可有效防止因地震產生之管路損害。
- ◇ 採用特殊橡膠材質，耐候性佳，使用壽命長。
- ◇ 可依需求訂製尺寸。
- ◇ 另有不鏽鋼材質可供選擇，防鏽能力更佳。



型號	尺寸mm						保溫厚度	
	L	L1	W	W1	ØD	ØD1	ØDB	T
FB-65-40	390	340	100	60	208.3	76.3	14	40
FB-80-40	390	340	100	60	221.1	89.1	14	40
FB-100-40	420	370	100	60	246.3	114.3	14	40
FB-125-50	460	410	100	60	291.8	139.8	14	50
FB-150-50	490	440	100	60	317.2	165.2	14	50
FB-200-50	540	490	100	60	368.3	216.3	14	50
FB-250-50	590	540	100	60	419.4	267.4	14	50
FB-300-50	640	590	100	60	470.5	318.5	14	50
FB-350-50	680	630	100	60	507.6	355.6	14	50
FB-400-50	740	690	100	60	558.4	406.4	14	50
FB-450-50	790	740	100	60	609.2	457.2	14	50
FB-500-50	840	790	100	60	660	508	14	50

* L 長度可依需求訂製尺寸。

* 避震器單邊耳長以 100mm 為限，如超過另計。

本公司保有依實際需要，變更本目錄之權利

FF-TYPE 浮動地板用橡膠式避震器

Rubber Mounts

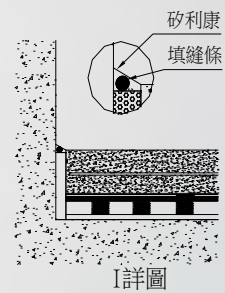
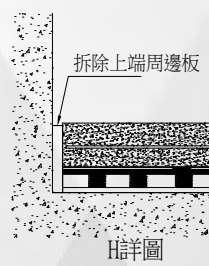
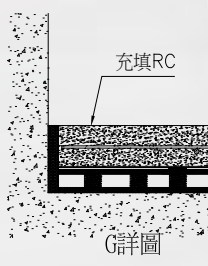
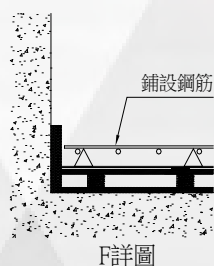
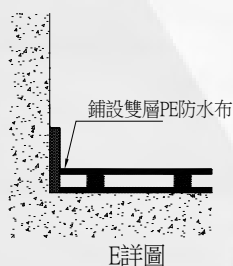
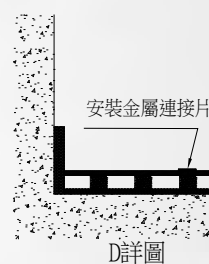
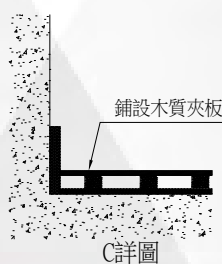
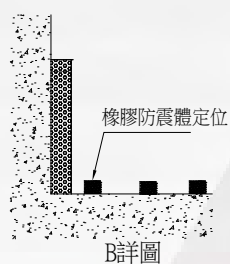
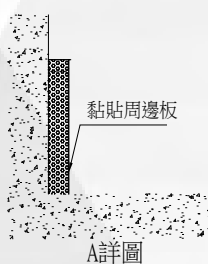
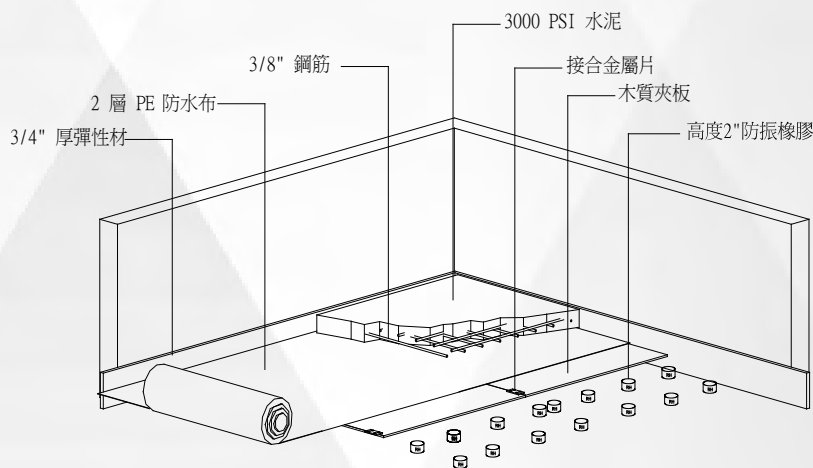
- ◇ 為浮動地板防振專門設計之防震體。
- ◇ 能有效隔離高頻噪音。
- ◇ 採用特殊橡膠材質，耐候性佳、使用壽命長。
- ◇ 適用場所：錄音室、舞蹈教室、禮堂、空調機房、冷卻水塔及各式浮動基礎工程。

FF-TYPE



型號	尺寸mm		硬度	設計荷重kgs
	L x W	H		
FF-150	50	50	70	150
FF-300	50	50	80	300

* 具高度 (H) 15% 之靜變位置。



浮動地板施工

FX.FY.FZ-TYPE 橡膠軟管 (撓性連結器)



單位 : mm

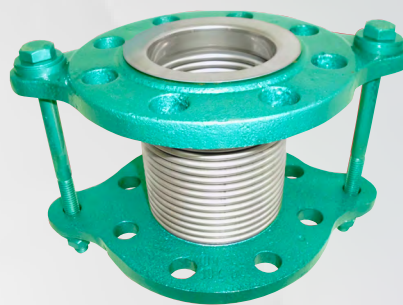
RH代號 規格	FX 單球法蘭式軟管				FY 雙球法蘭式軟管				FZ 雙球由任式軟管			
	內徑	總長	伸長	收縮	內徑	總長	伸長	收縮	內徑	總長	伸長	收縮
1/2"	-	-	-	-	-	-	-	-	15	203	22	6
3/4"	-	-	-	-	-	-	-	-	20	203	22	6
1"	25	95	8	4	-	-	-	-	25	203	22	6
1-1/4"	40	95	8	4	-	-	-	-	32	203	22	6
1-1/2"	40	95	8	4	40	175	50	30	40	203	22	6
2"	52	105	8	5	52	175	50	30	50	203	22	6
2-1/2"	68	115	12	6	68	175	50	30	65	203	22	6
3"	76	130	12	6	76	175	50	30	80	203	22	6
4"	103	135	18	10	103	225	50	35	-	-	-	-
5"	128	170	18	10	128	225	50	35	-	-	-	-
6"	152	180	18	10	152	225	50	35	-	-	-	-
8"	194	205	25	14	194	325	50	35	-	-	-	-
10"	250	240	25	14	250	325	60	35	-	-	-	-
12"	300	260	25	14	300	325	60	35	-	-	-	-
14"	320	265	25	16	320	350	40	30	-	-	-	-
16"	372	265	25	16	372	350	40	30	-	-	-	-
18"	415	265	25	16	415	350	40	30	-	-	-	-
20"	454	265	25	16	454	350	40	30	-	-	-	-
24"	580	254	19	13	580	350	40	30	-	-	-	-
最大工作壓力	10 kg/cm ²				10 kg/cm ²				10 kg/cm ²			
最大工作溫度	-20°C ~ 104°C				-20 °C ~ 104 °C				-20 °C ~ 115 °C			
真空額定值	400 mm Hg				400 mm Hg				405 mm Hg			
角向運動	15°				15° ~ 25°				10° ~ 30°			

* 法蘭片材質可分為球狀鑄鐵 FCD-45(熱浸鍍鋅)、低碳鋼 SS41(鍍鋅)、SUS304(不鏽鋼)，符合 JIS 10K / ANSI 150 LBS。

SD-500 不鏽鋼軟管

- ◇ 軸向伸縮量：+ / - 15mm (SD500/500H)
- ◇ 使用溫度範圍：- 50°C ~ 450°C。
- ◇ 當使用於連續性振動時，規格中之偏移量需減半。
- ◇ 伸縮囊採 OMEGA 曲線結構，可消除應力局部集中的缺點。
- ◇ 液界面與管體同材質採一體成型，無焊接點，可消除焊接所造成之粒界腐蝕現象，增長使用壽命。
- ◇ 各種空調配管、消防配管、蒸氣配管。
- ◇ 防止泵浦、空氣壓縮機聯結管路的振動。
- ◇ 一般工廠配管。

SD500T SIZE 1/2"~2"



SD500H-TYPE

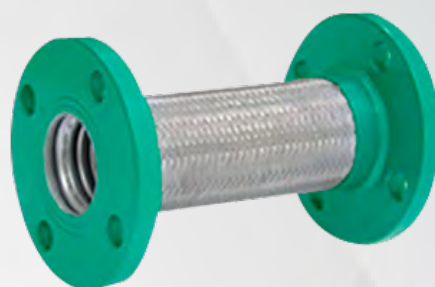


型號	口徑		總長度		伸縮囊		最大 偏移量	工作壓力	
	Inch	mm	Inch	mm	外徑 mm	山數		PSI	kg/cm ²
SD500T	1/2	15	10	250	30.5	-	20	300	20
SD500T	3/4	20	10	250	30.5	-	20	300	20
SD500T	1	25	10	250	38	-	20	300	20
SD500T	1-1/4	32	10	250	46	-	18	300	20
SD500T	1-1/2	40	12	300	56	-	16	300	20
SD500T	2	50	12	300	70	-	15	300	20
SD500	2-1/2	65	6	150	86	19	14	150	10
SD500	3	80	6	150	101	18	12	150	10
SD500	4	100	6	150	128.5	14	10	150	10
SD500	5	125	6	150	157	12	8	150	10
SD500	6	150	6	150	185	11	6	150	10
SD500	8	200	8	200	243	15	8	150	10
SD500	10	250	8	200	289	13	6	150	10
SD500	12	300	8	200	341	12	5	150	10
SD500H	2	50	6	150	70	20	15	300	20
SD500H	2-1/2	65	6	150	86	17	14	300	20
SD500H	3	80	6	150	101	16	12	300	20
SD500H	4	100	6	150	128.5	14	10	300	20
SD500H	5	125	6	150	157	12	8	300	20
SD500H	6	150	6	150	185	11	6	300	20
SD500H	8	200	8	200	243	15	8	300	20
SD500H	10	250	8	200	289	13	6	300	20
SD500H	12	300	8	200	341	12	5	300	20

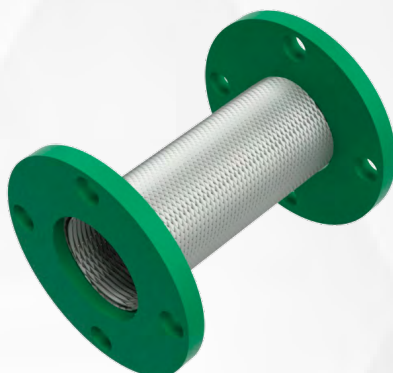
本司保有依實際需要，變更本目錄之權利

SD-600 不鏽鋼軟管

- ◇ 以 OMEGA 曲線加工成型。
- ◇ 最佳的柔軟性、耐曲性及較大變位性。
- ◇ 軟管包覆 SUS 鋼絲網，具抗內壓效果。
- ◇ 可防止軟管軸向延伸作用。
- ◇ 各種空調配管、消防配管、蒸氣配管。
- ◇ 防止泵浦、空氣壓縮機聯結管路之振動。
- ◇ 一般工廠配管。



SD-600-TYPE



型號	口徑		總長度		伸縮		容許偏心率		工作壓力 Kg/cm ²
	mm	Inch	mm	Inch	外徑 mm	板厚 mm	mm	mm	
SD-600-15	15	1/2	200	8	30.5	0.3	40	26	20
SD-600-20	20	3/4	200	8	30.5	0.3	40	26	20
SD-600-25	25	1	200	8	38	0.3	38	24	20
SD-600-32	32	1-1/4	200	8	46	0.3	36	21	20
SD-600-40	40	1-1/2	230	8	56	0.4	33	16	20
SD-600-50	50	2	230	9	73.6	0.4	28	15	20
SD-600-65	65	2-1/2	230	9	88	0.4	24	13	16
SD-600-80	80	3	230	9	102	0.4	20	11	16
SD-600-100	100	4	230	9	128	0.4	18	9	13
SD-600-125	125	5	280	11	155	0.5	23	14	10
SD-600-150	150	6	280	11	185	0.5	20	12	10
SD-600-200	200	8	300	12	235	0.6	20	8	10
SD-600-250	250	10	330	13	286	0.6	17	8	10
SD-600-300	300	12	350	14	340	0.7	15	7	10

本公司保有依實際需要，變更本目錄之權利

防振原理

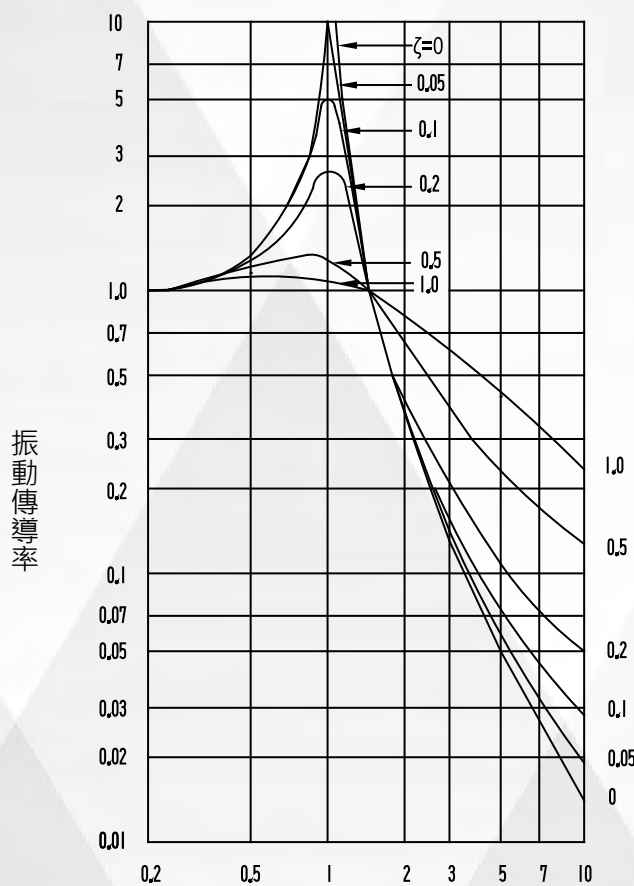
振動傳導率 $TR = \frac{\text{經避震器傳達基礎的傳遞力} - F_v}{\text{隔絕設備所產生的激勵力} - F_m}$

振動傳導率 $TR = \left| \frac{1}{1 - \left(\frac{f}{f_n}\right)^2} \right|$
 f: 機器的外力頻率
 f_n: 避震器的自然頻率

隔振效率 $\eta = 1 - TR$

隔振效率也可以用 $\eta = |1 - TR| \times 100\%$ 表示

$$f_n = \frac{1}{2\pi} \sqrt{\frac{kg}{w}} = \frac{1}{2\pi} \sqrt{\frac{g}{\delta}} = 15.8 \sqrt{\frac{1}{\delta}}$$



$$\text{頻率比} = \frac{\text{機器的外力頻率}}{\text{避震器的自然頻率}}$$

* 振動傳導率是由機器外力頻率與避震器自然頻率的比值而定，頻率比越大則隔振效果越佳。

f_n: 避震器的自然頻率 [Hz]

k: 彈簧常數 [kg/mm]

g: 加速度 (g=9.8m/sec²)

w: 機器重量 [kg]

δ: 彈簧撓度 (w/k) [mm]

D: 位移 [m] Peak to Peak

V: 速度 [m/sec] Peak

$g = 2.013f^2D$

$g = 0.641Vf$

$V = \pi fD$

阻尼比 $\delta = C/C_0 = 1/2 \tan \delta$

C: 材料阻尼值

C₀: 臨界阻尼值

$\tan \delta = \text{損失係數} \approx 1/TR$

阻尼值越高，越快回復平衡

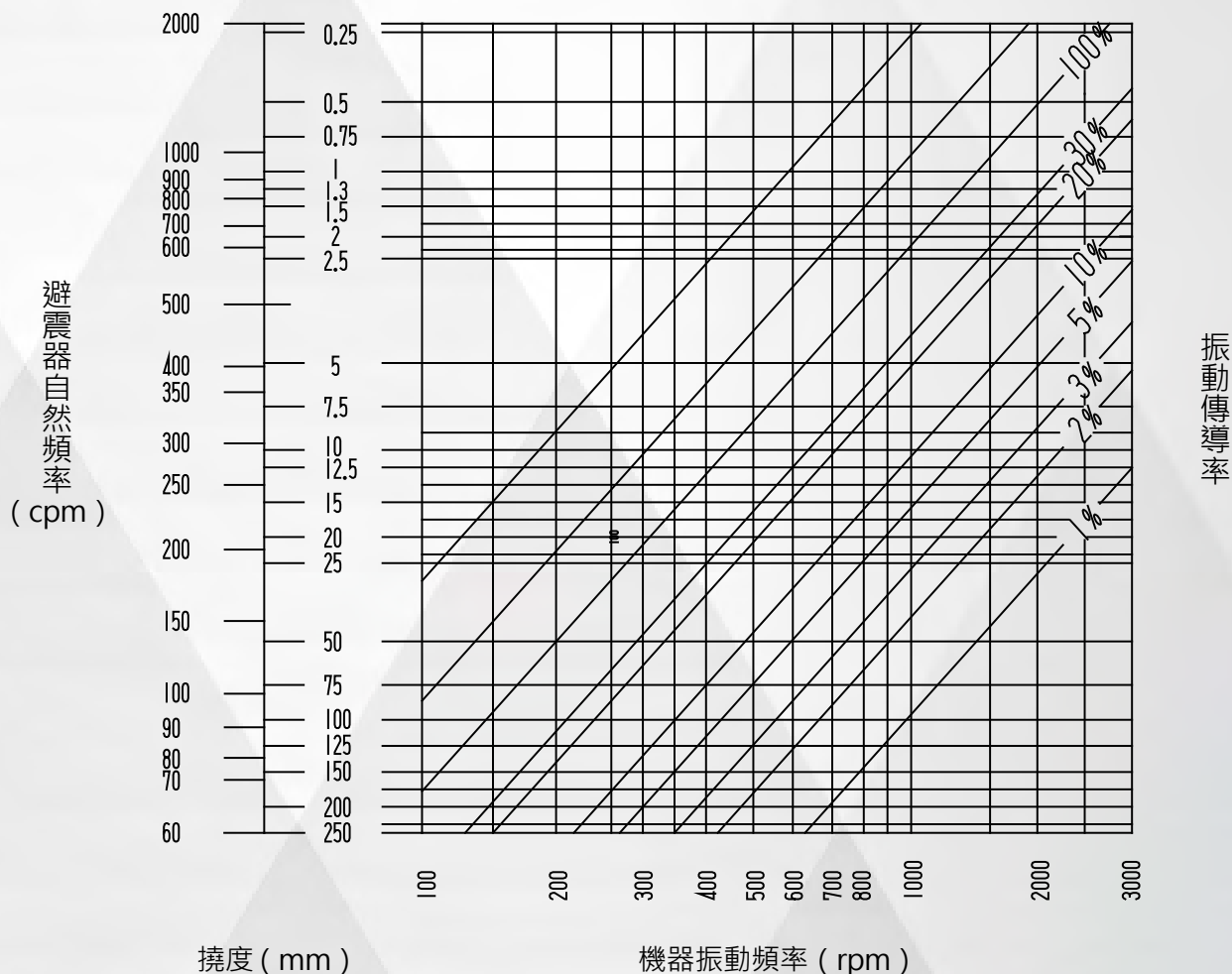
頻率比	傳導率	隔振效果
f/f _n =1	T→∞	共振
f/f _n =1.414	T=1	無隔振效果
f/f _n >1.414	T<1	有隔振效果

防振原理

設備名稱	防振效率%	
	地下室	工廠 樓上
冷卻水塔	70	85
箱型冷氣機	70	90
離心式冷凍機	20	90
往復式冷凍機	10HP以下	30
	10~50HP	75
	60~150HP	80
泵浦	3HP以下	70
	5HP以上	80
配管	70	95

自然頻率：以 Hz 或 cps (cycle/sec) 或 cpm (cycle/min) 為單位。

機器振動頻率、避震器自然頻率、撓度及振動傳導率之對照表



鋼管資料

配管用碳素鋼管 (SGP)

JIS 公稱管徑	外徑 Do(mm)	內徑 Di(mm)	厚度 t(mm)	斷面二 次力距 I (mm ⁴)	斷面積 (mm ²)	管材重量 W1(Kg/m)	含水重量 W2(Kg/m)	平均半徑 r (mm)	最大支 稱間隔 (m)
40A	48.6	41.6	3.5	1.27E+05	496	3.9	5.3	22.6	2
50A	60.5	52.9	3.8	2.73E+05	677	5.3	7.5	28.4	3
65A	76.3	67.9	4.2	6.20E+05	951	7.5	11.1	36.1	3
80A	89.1	80.7	4.2	1.01E+06	1120	8.8	13.9	42.4	3
100A	114.3	105.3	4.5	2.34E+06	1552	12.2	20.9	54.9	4
125A	139.8	130.8	4.5	4.38E+06	1913	15	28.4	67.7	4
150A	165.2	155.2	5	8.08E+06	2516	19.8	38.7	80.1	4
200A	216.3	204.7	5.8	2.13E+07	3836	30.1	63	105.3	5
250A	267.4	254.2	6.6	4.60E+07	5408	42.4	93.2	130.4	5
300A	318.5	304.7	6.9	8.20E+07	6755	53	125.9	155.8	5
350A	355.6	339.8	7.9	1.31E+08	8629	67.7	158.4	173.9	5
400A	406.4	390.6	7.9	1.96E+08	9890	77.6	197.4	199.3	5
450A	457.2	441.4	7.9	2.82E+08	11151	87.5	240.5	224.7	6
500A	508	492.2	7.9	3.88E+08	12412	97.4	287.7	250.1	6

縱彈性係數 $E=212 \times 10^2$ kg/mm²
 最大容許壓縮應力 $\sigma = 12$ kg/mm²

一般配管用不鏽鋼管 (SUS304)

JIS 公稱管徑	外徑 Do(mm)	內徑 Di(mm)	厚度 t(mm)	斷面二 次力距 I (mm ⁴)	斷面積 (mm ²)	管材重量 W1(Kg/m)	含水重量 W2(Kg/m)	平均半徑 r (mm)	最大支 稱間隔 (m)
40A	48.6	46.2	1.2	5.02E+04	178.7	1.4	3.1	23.7	2
50A	60.5	58.1	1.2	9.83E+04	223.6	1.8	4.4	29.7	3
65A	76.3	73.3	1.5	2.47E+05	352.5	2.8	7	37.4	3
80A	89.1	85.1	2	5.19E+05	547	4.3	9.9	43.6	3
100A	114.3	110.3	2	1.11E+06	706	5.5	15.1	56.2	4
125A	139.8	135.8	2	2.06E+06	866	6.8	21.3	68.9	4
150A	165.2	159.2	3	5.03E+06	1529	12	31.9	81.1	4
200A	216.3	210.3	3	1.14E+07	2010	15.8	50.5	106.7	5
250A	267.4	260.6	3.4	2.46E+07	2820	22.1	75.5	132	5
300A	318.5	310.5	4	4.89E+07	3952	31	106.7	157.3	5

縱彈性係數 $E=197 \times 10^2$ kg/mm²
 最大容許壓縮應力 $\sigma = 13$ kg/mm²

振動標準

靈敏設備地板振動規範表

曲線準則	*最大位準 ($\mu\text{inch/sec}$)	製程最高 解析度(μm)	適用場合
工廠	32000(90)	*	可清楚的感覺到振動，適用於工廠及對振動不敏感的区域。
辦公室	16000(78)	*	稍微可感覺到振動，適用於辦公室及對振動不敏感的区域。
住宅區 (白天)	8000(78)	75	幾乎感覺不到振動，一般的臥室或起居室都符合此一要求，大部分的電腦設備、測試用的探頭設備及低倍率的顯微鏡(x20倍以下)均可勝任。
手術室	4000(72)	25	感覺不到振動，適用於低倍率的顯微鏡(x100倍以下)及其他對振動敏感度較低的儀器。
VC-A	2000(66)	8	放大倍率至400倍的光學顯微鏡在此環境下均可勝任。
VC-B	1000(60)	3	1000倍以下的光學顯微鏡，3 μm 製程的光學檢測設備及光學平板印刷設備(包括步進機-Steppers)均可適用於此一規格。
VC-C	500(54)	1	此準則為1 μm 製程的光學檢測設備以及光學平板印刷設備的一良好之規範標準。
VC-D	250(48)	0.3	大部分的設備包括電子顯微鏡(TEM及SEM)及E-Beam系統在運轉時都會要求振動環境要在此範圍內才可保障設備的性能可充分發揮。
VC-E	125(42)	0.1	在大部分的情況下此一標準不易達到。通常是一些以雷射為主、行程較長、聚焦點較小的設備或其他的系統才會要求如此的振動環境。

* 頻率範圍 8~100Hz。

* 後面括弧內顯示的數值為 dB,reference level: 1 $\mu\text{inch/sec}$ 。

ISO 2372 振動管制標準

Inch/Sec (PK)	mm/Sec (RMS)	Class I	Class II	Class III	Class IV
		<20HP	20-100HP	>100HP	>100HP
0.015	0.28	A	A	A	A(好)
0.025	0.45				
0.039	0.71	B	B	B	B(允許)
0.062	1.12				
0.099	1.8	C	C	C	C(可容忍的)
0.154	2.8				
0.248	4.5	D	D	D	D(不允許的)
0.392	7.1				
0.617	11.2	D	D	D	D(不允許的)
0.993	18				
1.54	28	D	D	D	D(不允許的)
2.48	45				
3.94	71	D	D	D	D(不允許的)

Class I : 15kW 以下設備

Class II : 15kW~75kW 設備

Class III : 75kW 以上有剛性基礎設備

Class IV : 75kW 以上有撓性基礎設備

防振計算書

客戶名稱：

工程名稱：

機器設備	設備名稱		
	型號		
	馬力	hp	
	轉速	rpm	
	機器重量	kgf	P1
	防振台規格		
	安裝場所		
設計目標	振動傳導率	%	Tr'
	頻率比		u'
	機器振動頻率	cpm	f
	自然頻率	cpm	fn'=f/u'
	避震器撓度	mm	δ'
	支撐點數		n'
	防振台重量	kgf	P2
	支撐點荷重	kgf	$W=(P1+P2)/n'$
	彈性係數	kg/mm	$K'=(W/d')$
選用之避震器	避震器種類		
	避震器型號		
	避震器數量		n
	彈性係數	kg/mm	
	設計荷重	kgf	
	額定撓度	mm	
	彈簧顏色		
	避震器荷重	kgf/pc	kgf/pc
	支撐點荷重	kgf	W
計算值	荷重撓度	mm	δ
	自然頻率	cpm	fn
	機器振動頻率	cpm	f
	頻率比		$u=f/fn$
	振動傳導率	%	$Tr= 1/(1-u^2) \times 100\%$
	防振效率	%	$Teff=100-Tr$
備註	<p>*上述之振動傳導率只針對一般迴轉不平衡所引起之振動情況。 *上表只對垂直方向做運算。 *在沒有很激烈的迴轉振動或荷重不均時，可允許所有支撐點使用同一荷重性能的避震器。</p>		

實績表

RH / 瑞漢格防振系列

- 1 西寧市場整修工程
- 2 GOOD TV 好消息衛星電視台新建工程
- 3 SGS 南港檢驗局
- 4 UNIOLO 機電空調工程
- 5 大安 E/S 暨多目標使用樓層新建工程
- 6 大順路段臺鐵鐵路地下化明挖覆蓋工程 - CL312/CL371
- 7 中研院南部院區 - 公共工程及第 1 棟建築興建工程
- 8 中研市場整修工程
- 9 中科院 - 廠房空調工程系統
- 10 中華郵政 - 淡水新市路郵局恆溫恆濕庫房工程
- 11 中華電信 - IDC 機房二期工程
- 12 中華電信 - 士林機房、頭份機房、南山機房
- 13 中壢文化局 - 空調工程
- 14 北投市場 - 冰水主機及冷卻水塔汰換工程
- 15 北區國稅局 - 板橋分局辦公廳舍新建工程
- 16 台 9 線蘇花公路山區路段改善計畫 - 和中大清水段機電工程
- 17 台大醫院 - 北護分院醫療大樓重建工程
- 18 台大醫院 - 東址院區空調汰換工程
- 19 台大醫學院 - 牙科病房修建工程
- 20 台中郵局 - 英才大樓空調設備更新工程
- 21 台北市市場處 - 大直市場整修工程
- 22 台北市國稅局 - 會議室空調改善工程
- 23 台北市進出口報關公會 - 大樓空調系統更新工程
- 24 台北捷運公司北投站、新北投站及竹圍站冰水主機重置工程
- 25 台北凱撒 - FCU AHU 汰換工程
- 26 台北郵局 - 包裹大樓及函件大樓空調系統設備汰換工程
- 27 台北遠東 - 通訊園區 TPKC 資訊中心新建工程
- 28 台北機廠遷建富崗基地 - CL321-1 & CL321-2 標
- 29 台北縣立醫院 - 板橋院區及三重院區室內裝修工程
- 30 台南市政府 - 永華及民治市政中心增置及汰換空調設備工程
- 31 台電總處大樓 - 辦公用房屋冷卻水塔更新工程
- 32 台積電 - AAS 製程排氣系統
- 33 台積電 - 太陽能台中廠
- 34 台灣人壽 - 總部大樓新建工程
- 35 台灣光子源 - 同步加速器興建工程
- 36 台灣玻封電子 - 平鎮廠電氣新設工程
- 37 台灣華可貴 - 楊梅廠增建工程
- 38 台灣華可貴 - 中壢第二工廠新建工程
- 39 台灣圓益石英 - 苗栗空調工程
- 40 台灣銀行 - 行員訓練所空調主機汰換採購案
- 41 全球人壽 - 台北總部新建工程 - A2、A3、A4 棟機電工程
- 42 竹北新世紀 - 購物中心新建工程
- 43 行政院 - 食品藥物管理局空調工程
- 44 行政院 - 國軍退役役官兵輔導委員會榮光大樓空調整建工程
- 45 西濱快速公路 64K+005~69K+600 主線新建工程
- 46 宜蘭縣體育館 - 空調工程
- 47 明曜百貨 - 大樓空調系統更新工程
- 48 東吳大學 - 城中校區崇基樓空調主機更新工程
- 49 東洋藥品股份有限公司 - 六堵廠 PIC/S GMP 廠房改建工程
- 50 松山菸廠 - 辦公室及倉庫修復與再利用工程 - 第四期
- 51 林口電廠更新擴建計畫 -1.2 號抽水機及海水電解室新建工程
- 52 林口電廠更新擴建計畫 -3 號機抽水機房新建工程
- 53 法務部執行署 - 高雄分署辦公大樓新建工程
- 54 空軍水湳機場遷建工程 - 清泉崗營區整建工程
- 55 花蓮站改建工程 - SL-105 標
- 56 花蓮港務分公司 - 行政大樓中央空調冷卻水塔更新採購案
- 57 金門酒廠 - 醱酵大樓新建工程
- 58 金門縣殯葬管理所增設負壓設備及櫃體更新與電力系統提升
- 59 星宇航空 - 空調通風新建工程
- 60 春福建設 - 台南市建興段飯店新建案
- 61 美超微 - 科技園區新建工程
- 62 軍備局 - 第 202 廠 C 線廠房整建工程
- 63 迪化抽水站 - 設備更新汰換工程
- 64 食藥署管制藥品製藥工廠 - 製程用冰水主機暨空調設備案
- 65 桃園市平鎮區新富市場 - 綜合大樓新建工程
- 66 桃園市立圖書館暨所屬分館空調設備汰換工程
- 67 桃園市蘆竹國民運動中心興建工程
- 68 桃園區營業處大樓及配電中心空調設備暨發電機組更新工程
- 69 桃園機場第一航廈及其周邊空調系統設備整建計畫工程
- 70 海洋大學 - 體育館空調工程
- 71 特力屋 - 南崁商場新建工程
- 72 財團法人海峽交流基金會 - 新建辦公大樓工程統包案

本司保有依實際需要，變更本目錄之權利

實績表

RH / 瑞漢格防振系列

- | | |
|--------------------------------------|-------------------------------------|
| 73 高雄前鎮獅甲段一般旅館暨集合住宅新建工程 | 109 富岡基地北區供應廠及機廠辦公大樓工程 |
| 74 高雄航空站 - 空調汰換工程 (小港機場) | 110 華固建設 - 新代田案住宅新建工程 |
| 75 高雄捷運 - R11 永久車站第二階段 - 環控水、風管系統工程 | 111 新北市板橋區衛生所 - 中央空調設備汰換案 |
| 76 高雄機廠 - 遷建潮州及原有廠址開發計畫主體工程 | 112 新北市長庚土城醫院 - 空調新建工程 |
| 77 高雄環狀輕軌捷運建設第一階段統包工程 | 113 新北市滬尾藝文休閒園區 - 興建營運移轉工程 |
| 78 國立中央大學 - 總圖書館冰水管及冷卻水管汰換工程 | 114 新北新莊停二 - 宏匯新北廣場新建工程 |
| 79 國立台灣大學 - 總圖書館冰水主機汰換案 | 115 新光人壽保險 - 新北市板橋區油庫口 A,B,C 基地新建工程 |
| 80 國立台灣大學 - 醫學院附設癌醫中心醫院案 | 116 新光產物大樓 - 冰水主機更新及全棟大樓立管更新工程 |
| 81 國立交通大學 - 愛校區齊賢館 4 至 7 樓新增空調、機電工程 | 117 新竹縣竹北國民運動中心新建工程 |
| 82 國立政治大學 - 政大樓中央空調主機及散熱水塔更新工程 | 118 義大亞洲廣場 - 空調通風設備新建工程 |
| 83 國立高雄師範大學 - 燕巢校區圖資大樓新建工程 | 119 萬華車站 BOT 新建工程 |
| 84 國立陽明大學 - 動物中心冰水主機設備更新工程 | 120 葡眾企業 - 總部大樓室內裝修工程 |
| 85 國立臺中技術學院 - 第二綜合教學大樓新建工程 | 121 嘉里大榮物流 - 觀音物流中心冷凍設備新建工程 |
| 86 國立臺北大學 - 體育館暨活動中心新建工程 | 122 嘉義市立美術館增改建工程 |
| 87 國立臺灣大學 - 卓越聯合中心新建工程 | 123 漢翔航空工業司 - 引擎機匣製造中心四廠、五廠新建工程 |
| 88 國立臺灣大學 - 理學院國際會議廳變更功能整修工程 | 124 臺大醫學院附設醫院西址空調系統整併及汰換案 |
| 89 國立臺灣科學教育館 - 空調主機及附屬設備汰換統包工程 | 125 臺中醫院 - 長期照護大樓擴建計畫新建工程 |
| 90 國立歷史博物館 - 空調主機更新工程 | 126 臺北市內湖區潭美國民小學遷校工程 |
| 91 國防部聯勤基地 - 內壢營區兵舍暨廠房新建工程 | 127 臺北市公共運輸處 - 松德大樓冷氣系統工程 |
| 92 國防醫學院 - 三軍總醫院內湖院區冷凍冷藏庫系統更新工程 | 128 臺北市立大學圖書館改建工程 |
| 93 國軍北投醫院 - 中央空調冰水主機更新安裝 | 129 臺北市立美術館 - 全館空調節能改善工程 |
| 94 國軍松山總醫院 - 壹百年空調設備更新案 | 130 臺北市立教育大學 - 綜合教學大樓游泳池空調改善工程 |
| 95 國軍花蓮總醫院 - 軍陣醫療大樓新建工程 | 131 臺北市立萬芳醫院 - 醫療大樓空調系統汰換計畫 |
| 96 國家會展中心 - 南港展覽館擴建機電工程 | 132 臺北市青少年發展處 - 冷卻水塔設備汰換工程 |
| 97 國道 3 號關西服務區中央空調系統更新工程 | 133 臺北市南港區東明公共住宅統包工程 |
| 98 國道 5 號交控、機電系統提升工程 - 第 R14 標現場設備工程 | 134 臺北市政府 - 警察局交通大隊新建工程 |
| 99 捷運松山線 - CG590C 區段水電及環控工程 | 135 臺北國際航空站 - 航務大樓建築整修及消防設備改善工程 |
| 100 捷運部份車站空調設備重置工程 (淡水、新店、中和、板南線) | 136 臺東航空站 - 空調系統整合及主機汰換工程 |
| 101 教育部 - 中和檔案庫房整修工程 | 137 臺南市永華國民運動中心新建工程 |
| 102 教育部 - 本部大樓空調設備改善工程 | 138 臺南市立美術館當代館統包工程 |
| 103 淡水鎮公所 - 大樓中央空調汰換工程 | 139 臺灣矽科園區空調工程 |
| 104 第一商業銀行 - 延平大樓新建工程 | 140 臺灣桃園地方法院 - 擴遷建辦公廳舍及檔證大樓新建工程 |
| 105 第一殯儀館遺體冷藏庫及相關設施汰換工程 | 141 臺灣銀行 - 圓山分行行舍空調設備汰換新採購案 |
| 106 統一超食代股份有限公司 - 花蓮工廠新建工程 | 142 臺灣鳳山地方法院檢察署辦公廳舍新建工程 |
| 107 富邦人壽 - 東京大樓屋頂冷卻水塔汰換案 | 143 遠雄 - O3 金融中心變壓器防振 |
| 108 富邦人壽 - 萬國大樓空調冷卻水塔及相關管線更新工程 | 144 遠雄瑞士 - 經貿中心辦公大樓新建工程 |

仁暉防振器材有限公司
Right-Hanger Isolator Co., Ltd.

221 新北市汐止區福德一路 430 巷 17 號

Tel: 02-2695-8630 Fax: 02-2695-8620

E-mail: rh.rh8630@msa.hinet.net

<https://www.right-hanger.com.tw>